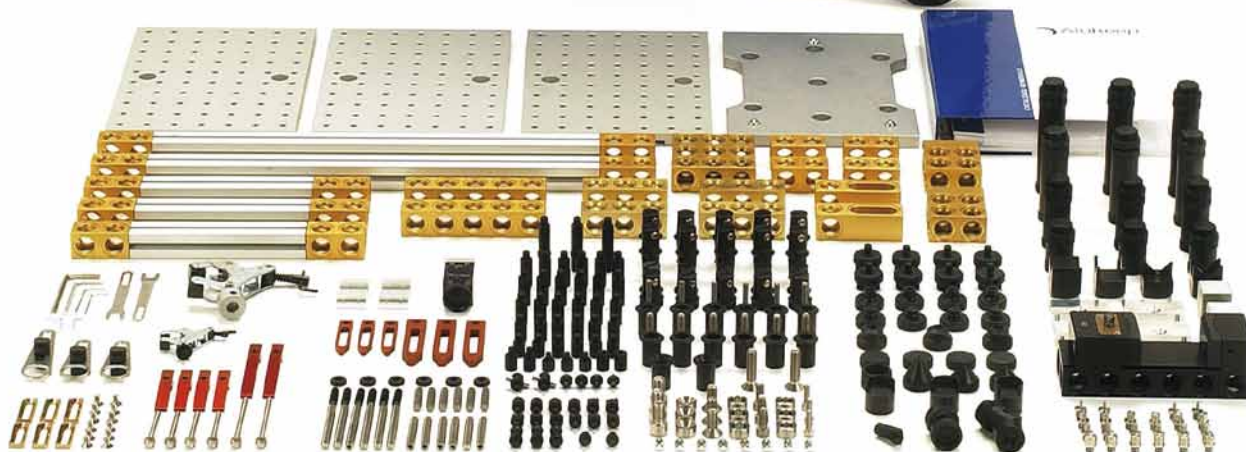


# Sistema Modulare di Staffaggio Modular Fixturing System

Catalogo generale  
General catalogue



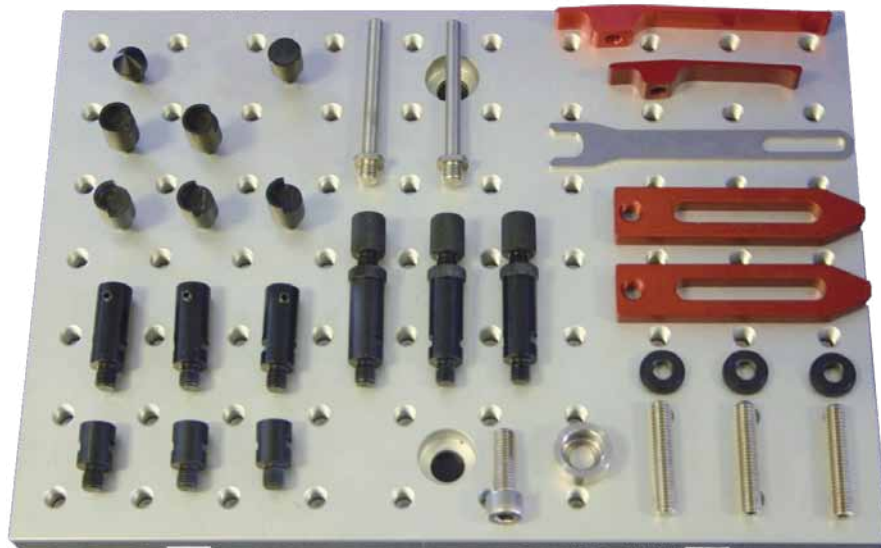


La foto non rappresenta gli elementi totali dei kit. Per conoscere il numero e la tipologia degli articoli contenuti nei kit si prega consultare il listato seguente.

The picture doesn't show the total number and kind of items included in kit. In order to know more about kit, please look the following list with quantity and description.

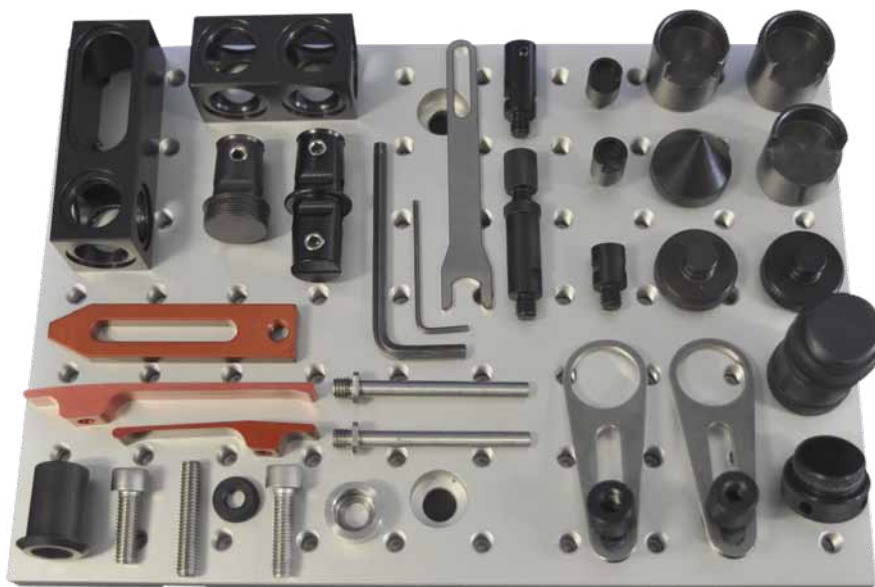
MINI SLIM KIT .....	4
MINI KIT .....	5
XS SET KIT .....	6
S SET KIT .....	8
M SET KIT .....	10
L SET KIT .....	12
XL SET KIT .....	15
XXXL SET KIT .....	18
QUICK CHANGE KIT .....	21
KIT STAFFE BLOCCAGGIO - KIT STIRRUPS BLOCK .....	22
KIT PRISMI - PRISM KIT .....	23
KIT MORSA MODULARE - MODULAR KIT VISE 60 .....	24
KIT MICRO MORSA RAPIDA - QUICK MICRO VISE KIT .....	25
KIT MICRO APPOGGI - MICRO SUPPORT KIT .....	26
KIT SUPPORTI A "V" - "V" SUPPORT KIT .....	27
KIT CILINDRI PER FORI - REFERENCE PIN FOR HOLES KIT .....	28
KIT SNODI - 2D-3D JOINT KIT .....	29
KIT PROFILI 30 - PROFILES 30 KIT .....	30
ELEMENTI SINGOLI - SINGLE ELEMENT LIST .....	31

## MINI SLIM KIT



Codice Code	Descrizione	Q.tà Q.ty	Description
1002101	Piastra base 300x210 filettata m8 passo 30mm	1	Tapped baseplate 300x210x15mm m8 30mm pitch
1003205	Bussola per fissaggio piastre filettate con vite m8	1	M8 screw with bush locking plates
1004101	Colonna d12.5 M-f m8-m8 l=15	3	M-f 12.5mm dia m8 column l=15mm
1004105	Colonna porta appoggi con codolo l=30	3	12.5Mm DIA column for pull stud top elements
1004151	Colonna registrabile d12.5 M-f m8-m8 / 50-70mm	3	12.5Mm DIA adjustable column m-f m8-m8 / 50-70mm
1005103	Appoggio piano	1	Flat pull stud 12.5 DIA
1005104	Appoggio vertici 90°	2	Stop and support 90deg pull stud 12.5 DIA
1005105	Appoggio spigoli 180°	3	Stop and support 180deg pull stud 12.5 DIA
1007101	Molla di pressione s	1	Small hold down spring
1007102	Molla di pressione l	1	Large hold down spring
1007104	Staffa l	2	Large clamp
1007105	Ghiera per staffa	3	M8 ring for clamps
1007107	Asta filettata m8 l=40	3	M8 threaded rod l=40mm
1007110	Asta ø6 l=60	2	Hold down stud l=60mm
1007203	Molletta distanziatore con doppio foro	2	Spring spacer with double holes
1010201	Chiave a forchetta s=10mm	1	Forc tool for columns 12.5 DIA
<b>TOTALE</b>		<b>32</b>	

## MINI KIT



Codice Code	Descrizione	Q.tà Q.ty	Description
1001201	Elemento lineare SJS 60x30x30	1	Linear SJS element 60x30x30mm
1001301	Elemento lineare SJS asolato 90x30x30	1	Linear adjustable SJS element 90x30x30mm
1002101	Piastra base 300x210x15 fori m8 passo 30mm	1	Tapped baseplate 300x210x15mm m8 30mm pitch
1003101	Giunto SJS doppio	1	Double quick SJS joint (joints 2 SJS holes)
1003102	Giunto SJS con attacco base filettato m24x1	1	Threaded m24x1 quick SJS joint
1003202	Bussola di fissaggio per fori SJS con vite m8	1	M8 screw with bush for SJS holes
1003205	Bussola per fissaggio piastre filettate con vite m8	1	M8 screw with bush locking plates
1003301	Adattatore m-m m8-m24x1	1	M8-m24x1 double male element
1003307	Base per elementi orientabili	2	M24x1 element for rotatable tops
1004101	Colonna d12.5 M-f m8-m8 l=15	1	M-f 12.5mm DIA m8 column l=15mm
1004105	Colonna porta appoggi con codolo l=30	1	12.5mm DIA column for pull stud top elements
1004151	Colonna registrabile d12.5 M-f m8-m8 / 50-70mm	1	12.5mm DIA adjustable column m-f m8-m8 / 50-70mm
1004251	Colonna registrabile 80-105 tpn	1	28mm DIA adjustable column m-f m24x1 / 80-105mm
1005104	Appoggio vertici 90°	1	Stop and support 90deg pull stud 12.5 DIA
1005105	Appoggio spigoli 180°	1	Stop and support 180deg pull stud 12.5 DIA
1005301	Appoggio spigoli 90°	2	Stop and support 90deg 28mm DIA
1005302	Appoggio vertici 180°	1	Stop and support 180deg 28mm DIA
1005202	Puntale 60°	1	Center 60deg 28mm DIA
1007101	Molla di pressione s	1	Small hold down spring
1007102	Molla di pressione l	1	Large hold down spring
1007104	Staffa l	1	Large clamp
1007105	Ghiera per staffa	1	M8 ring for clamps
1007107	Asta filettata m8 l=40	1	M8 threaded rod l=40mm
1007110	Asta ø6 l=60	2	Hold down stud l=60mm
1007201	Distanziatore regolabile 30	1	Adjustable spacer 30mm
1007202	Distanziatore regolabile 50	1	Adjustable spacer 50mm
1010102	Chiave esagonale a l mis. 2mm	1	Hexagon l tool 2mm
1010104	Chiave esagonale a l mis. 4mm	1	Hexagon l tool 4mm
1010201	Chiave a forchetta s=10mm	1	Forc tool for columns 12.5 DIA
	<b>TOTALE</b>	<b>32</b>	

## XS SET KIT

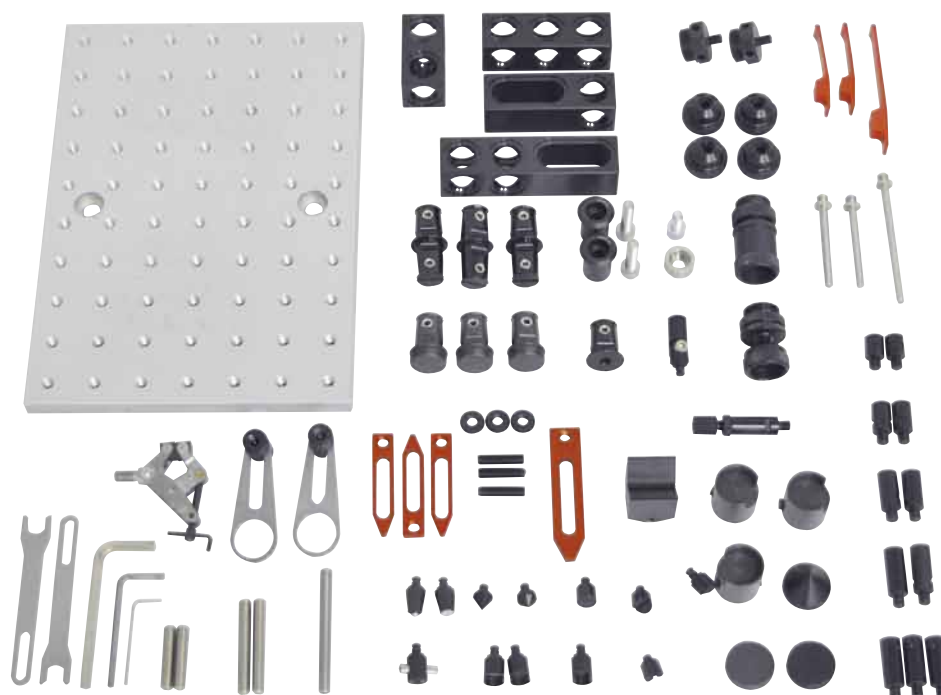


Codice Code	Descrizione	Q.tà Q.ty	Description
1001201	Elemento lineare SJS 60x30x30	1	Linear SJS element 60x30x30mm
1001202	Elemento lineare SJS 90x30x30	1	Linear SJS element 90x30x30mm
1001301	Elemento lineare SJS asolato 90x30x30	1	Linear adjustable SJS element 90x30x30mm
1002101	Piastra base 300x210x15 fori m8 passo 30mm	1	Tapped baseplate 300x210x15mm m8 30mm pitch
1003101	Giunto SJS doppio	2	Double quick SJS joint (joints 2 SJS holes)
1003102	Giunto SJS con attacco base filettato m24x1	1	Threaded m24x1 quick SJS joint
1003202	Bussola di fissaggio per fori SJS con vite m8	1	M8 screw with bush for SJS holes
1003205	Bussola per fissaggio piastre filettate con vite m8	1	M8 screw with bush locking plates
1003307	Base per elementi orientabili	1	M24x1 element for rotatable tops
1004101	Colonna d12.5 M-f m8-m8 l=15	2	M-f 12.5mm DIA m8 column l=15mm
1004102	Colonna d12.5 M-f m8-m8 l=20	2	M-f 12.5mm DIA m8 column l=20mm
1004103	Colonna d12.5 M-f m8-m8 l=25	2	M-f 12.5mm DIA m8 column l=25mm
1004104	Colonna d12.5 M-f m8-m8 l=30	2	M-f 12.5mm DIA m8 column l=30mm
1004105	Colonna porta appoggi con codolo l=30	3	12.5mm DIA column for pull stud top elements
1004151	Colonna registrabile d12.5 M-f m8-m8 / 50-70mm	1	12.5mm DIA adjustable column m-f m8-m8 / 50-70mm
1005101	Puntale 90°	1	Center 90deg pull stud 12.5 DIA
1005102	Puntale 60°	1	Center 60deg pull stud 12.5 DIA
1005103	Appoggio piano	1	Flat pull stud 12.5 DIA
1005104	Appoggio vertici 90°	1	Stop and support 90deg pull stud 12.5 DIA
1005105	Appoggio spigoli 180°	2	Stop and support 180deg pull stud 12.5 DIA
1005106	Appoggio con sfera flottante spianata	1	Floating plane pull stud 12.5 DIA
1005107	Appoggio con magneti	1	Magnet plane pull stud 12.5 DIA
1005108	Appoggio v 90°	1	V block 90deg pull stud 12.5 DIA
1005109	Appoggio v 120°	2	V block 120deg pull stud 12.5 DIA
1005110	Riferimento laterale con spina regolabile	1	Side pin adjustable reference pull stud 12.5 DIA

ALUKEEP SYSTEM

Codice Code	Descrizione	Q.tà Q.ty	Description
1005201	Puntale 90°	1	Center 90deg 28mm DIA
1005203	Appoggio piano	1	Flat 28mm DIA
1005306	Prisma a v 90°	1	V block full 90deg 30x30mm
1006201	Snodo 3d	1	28mm DIA 3d joint
1007101	Molla di pressione s	2	Small hold down spring
1007102	Molla di pressione l	1	Large hold down spring
1007103	Staffa s	3	Small clamp
1007104	Staffa l	1	Large clamp
1007105	Ghiera per staffa	3	M8 ring for clamps
1007106	Grano di contrasto m8	3	M8 threaded rod with floating plane
1007107	Asta filettata m8 l=40	3	M8 threaded rod l=40mm
1007108	Asta filettata m8 l=60	1	M8 threaded rod l=60mm
1007109	Asta filettata m8 l=80	1	M8 threaded rod l=80mm
1007110	Asta Ø6 l=60	2	Hold down stud l=60mm
1007111	Asta Ø6 l=90	1	Hold down stud l=90mm
1007201	Distanziatore regolabile 30	1	Adjustable spacer 30mm
1007501	Morsetto 0-25	1	Screw clamp 0-25mm with joint
1010102	Chiave esagonale a l mis. 2mm	1	Hexagon l tool 2mm
1010104	Chiave esagonale a l mis. 4mm	1	Hexagon l tool 4mm
1010106	Chiave esagonale a l mis. 6mm	1	Hexagon l tool 6mm
1010201	Chiave a forchetta s=10mm	2	Forc tool for columns 12.5 DIA
<b>TOTALE</b>		<b>66</b>	

## S SET KIT



Codice Code	Descrizione	Q.tà Q.ty	Description
1001201	Elemento lineare SJS 60x30x30	1	Linear SJS element 60x30x30mm
1001202	Elemento lineare SJS 90x30x30	1	Linear SJS element 90x30x30mm
1001301	Elemento lineare SJS asolato 90x30x30	1	Linear adjustable SJS element 90x30x30mm
1001302	Elemento lineare SJS asolato 120x30x30	1	Linear adjustable SJS element 120x30x30mm
1002101	Piastra base 300x210x15 fori m8 passo 30mm	1	Tapped baseplate 300x210x15mm m8 30mm pitch
1003101	Giunto SJS doppio	3	Double quick SJS joint (joints 2 SJS holes)
1003102	Giunto SJS con attacco base filettato m24x1	3	Threaded m24x1 quick SJS joint
1003103	Giunto SJS con filetto m8	1	M8 tapped quick SJS joint
1003202	Bussola di fissaggio per fori SJS con vite m8	2	M8 screw with bush for SJS holes
1003205	Bussola per fissaggio piastre filettate con vite m8	1	M8 screw with bush locking plates
1003307	Base per elementi orientabili	4	M24x1 element for rotatable tops
1004101	Colonna d12.5 M-f m8-m8 l=15	2	M-f 12.5mm DIA m8 column l=15mm
1004102	Colonna d12.5 M-f m8-m8 l=20	2	M-f 12.5mm DIA m8 column l=20mm
1004103	Colonna d12.5 M-f m8-m8 l=25	2	M-f 12.5mm DIA m8 column l=25mm
1004104	Colonna d12.5 M-f m8-m8 l=30	2	M-f 12.5mm DIA m8 column l=30mm
1004105	Colonna porta appoggi con codolo l=30	3	12.5mm DIA column for pull stud top elements
1004151	Colonna registrabile d12.5 M-f m8-m8 / 50-70mm	1	12.5mm DIA adjustable column m-f m8-m8 / 50-70mm
1004254	Colonna registrabile fine 55-70	1	28mm DIA micro adjustable column m-f m24x1 / 55-70mm
1005101	Puntale 90°	1	Center 90deg pull stud 12.5 DIA
1005102	Puntale 60°	1	Center 60deg pull stud 12.5 DIA
1005103	Appoggio piano	1	Flat pull stud 12.5 DIA
1005104	Appoggio vertici 90°	1	Stop and support 90deg pull stud 12.5 DIA
1005105	Appoggio spigoli 180°	2	Stop and support 180deg pull stud 12.5 DIA
1005106	Appoggio con sfera flottante spianata	1	Floating plane pull stud 12.5 DIA
1005107	Appoggio con magneti	1	Magnet plane pull stud 12.5 DIA

ALUKEEP SYSTEM

Codice Code	Descrizione	Q.tà Q.ty	Description
1005108	Appoggio v 90°	1	V block 90deg pull stud 12.5 DIA
1005109	Appoggio v 120°	2	V block 120deg pull stud 12.5 DIA
1005110	Riferimento laterale con spina regolabile	1	Side pin adjustable reference pull stud 12.5 DIA
1005201	Puntale 90°	1	Center 90deg 28mm DIA
1005203	Appoggio piano	2	Flat 28mm DIA
1005301	Appoggio spigoli 90°	1	Stop and support 90deg 28mm DIA
1005302	Appoggio vertici 180°	2	Stop and support 180deg 28mm DIA
1005306	Prisma a v 90°	1	V block full 90deg 30x30mm
1006101	Snodo 2d Ø12.5 Codolo+m8	1	12.5mm DIA 2d joint (needs 1003306 or 1004105)
1006201	Snodo 3d	1	28mm DIA 3d joint
1007101	Molla di pressione s	2	Small hold down spring
1007102	Molla di pressione l	1	Large hold down spring
1007103	Staffa s	3	Small clamp
1007104	Staffa l	1	Large clamp
1007105	Ghiera per staffa	3	M8 ring for clamps
1007106	Grano di contrasto m8	3	M8 threaded rod with floating plane
1007107	Asta filettata m8 l=40	3	M8 threaded rod l=40mm
1007108	Asta filettata m8 l=60	1	M8 threaded rod l=60mm
1007109	Asta filettata m8 l=80	1	M8 threaded rod l=80mm
1007110	Asta Ø6 l=60	2	Hold down stud l=60mm
1007111	Asta Ø6 l=90	1	Hold down stud l=90mm
1007201	Distanziatore regolabile 30	2	Adjustable spacer 30mm
1007501	Morsetto 0-25	1	Screw clamp 0-25mm with joint
1007502	Morsetto 0-50	0	Screw clamp 0-50mm with joint
1010102	Chiave esagonale a l mis. 2mm	1	Hexagon l tool 2mm
1010104	Chiave esagonale a l mis. 4mm	1	Hexagon l tool 4mm
1010106	Chiave esagonale a l mis. 6mm	1	Hexagon l tool 6mm
1010201	Chiave a forchetta s=10mm	2	Forc tool for columns 12.5 DIA
	<b>TOTALE</b>	<b>82</b>	

# M SET KIT

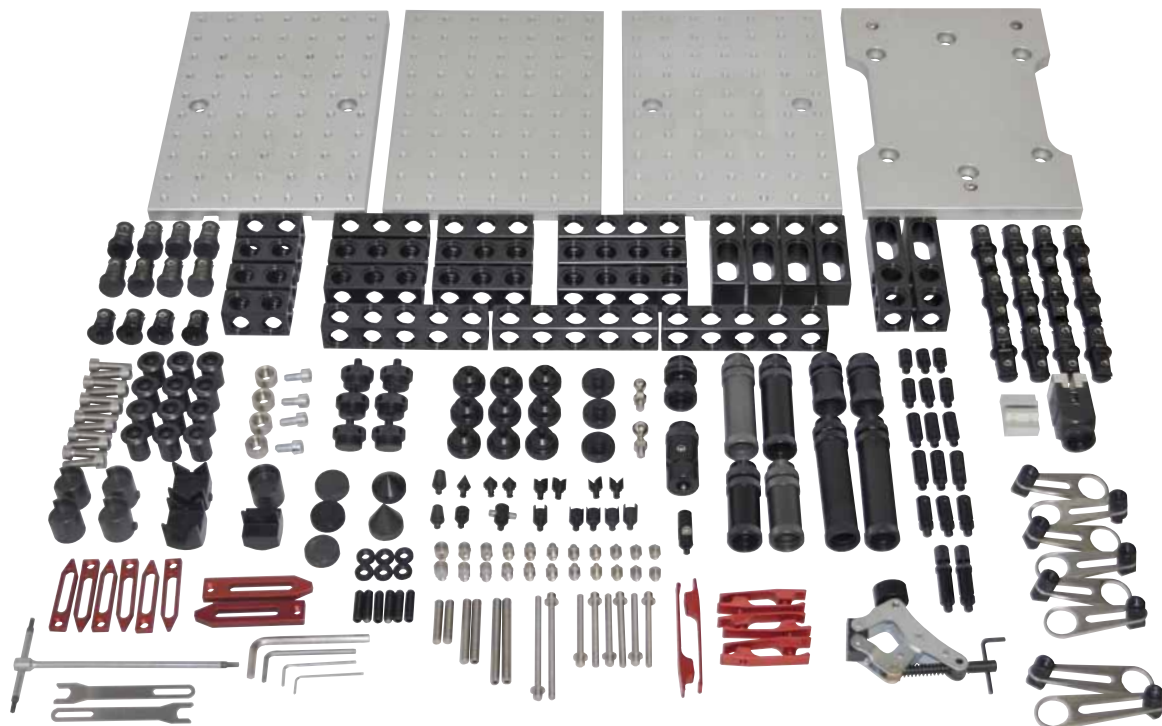


Codice Code	Descrizione	Q.tà Q.ty	Description
1001201	Elemento lineare SJS 60x30x30	1	Linear SJS element 60x30x30mm
1001202	Elemento lineare SJS 90x30x30	2	Linear SJS element 90x30x30mm
1001203	Elemento lineare SJS 120x30x30	1	Linear SJS element 120x30x30mm
1001301	Elemento lineare SJS asolato 90x30x30	2	Linear adjustable SJS element 90x30x30mm
1002101	Piastra base 300x210x15 fori m8 passo 30mm	1	Tapped baseplate 300x210x15mm m8 30mm pitch
1003101	Giunto SJS doppio	6	Double quick SJS joint (joints 2 SJS holes)
1003102	Giunto SJS con attacco base filettato m24x1	4	Threaded m24x1 quick SJS joint
1003103	Giunto SJS con filetto m8	2	M8 tapped quick SJS joint
1003202	Bussola di fissaggio per fori SJS con vite m8	3	M8 screw with bush for SJS holes
1003205	Bussola per fissaggio piastre filettate con vite m8	1	M8 screw with bush locking plates
1003301	Adattatore m-m m8-m24x1	2	M8-m24x1 double male element
1003306	Base per appoggi con codolo	1	M24x1 adapter for pull stud top elements
1003307	Base per elementi orientabili	3	M24x1 element for rotatable tops
1004101	Colonna d12.5 M-f m8-m8 l=15	2	M-f 12.5mm DIA m8 column l=15mm
1004102	Colonna d12.5 M-f m8-m8 l=20	2	M-f 12.5mm DIA m8 column l=20mm
1004103	Colonna d12.5 M-f m8-m8 l=25	2	M-f 12.5mm DIA m8 column l=25mm
1004104	Colonna d12.5 M-f m8-m8 l=30	2	M-f 12.5mm DIA m8 column l=30mm
1004105	Colonna porta appoggi con codolo l=30	3	12.5mm DIA column for pull stud top elements
1004151	Colonna registrabile d12.5 M-f m8-m8 / 50-70mm	1	12.5mm DIA adjustable column m-f m8-m8 / 50-70mm
1004251	Colonna registrabile 80-105 tpn	1	28mm DIA adjustable column m-f m24x1 / 80-105mm
1004252	Colonna registrabile 105-130 tpn	1	28mm DIA adjustable column m-f m24x1 / 105-130mm
1004253	Colonna registrabile 130-155 tpn	1	28mm DIA adjustable column m-f m24x1 / 130-155mm
1004254	Colonna registrabile fine 55-70	1	28mm DIA micro adjustable column m-f m24x1 / 55-70mm
1005101	Puntale 90°	2	Center 90deg pull stud 12.5 DIA
1005102	Puntale 60°	1	Center 60deg pull stud 12.5 DIA

ALUKEEP SYSTEM

Codice Code	Descrizione	Q.tà Q.ty	Description
1005103	Appoggio piano	1	Flat pull stud 12.5 DIA
1005104	Appoggio vertici 90°	1	Stop and support 90deg pull stud 12.5 DIA
1005105	Appoggio spigoli 180°	4	Stop and support 180deg pull stud 12.5 DIA
1005106	Appoggio con sfera flottante spianata	1	Floating plane pull stud 12.5 DIA
1005107	Appoggio con magneti	1	Magnet plane pull stud 12.5 DIA
1005108	Appoggio v 90°	2	V block 90deg pull stud 12.5 DIA
1005109	Appoggio v 120°	2	V block 120deg pull stud 12.5 DIA
1005110	Riferimento laterale con spina regolabile	1	Side pin adjustable reference pull stud 12.5 DIA
1005201	Puntale 90°	1	Center 90deg 28mm DIA
1005203	Appoggio piano	1	Flat 28mm DIA
1005301	Appoggio spigoli 90°	1	Stop and support 90deg 28mm DIA
1005302	Appoggio vertici 180°	2	Stop and support 180deg 28mm DIA
1005304	Prisma a v 90° 2 ali centrali	1	V block two central 90deg 30x30mm
1005501	Cilindro di riferimento Ø2.5 Inox per m3	1	Reference pin for m3 holes
1005502	Cilindro di riferimento Ø3.2 Inox per m4	1	Reference pin for m4 holes
1005503	Cilindro di riferimento Ø4.2 Inox per m5	1	Reference pin for m5 holes
1005504	Cilindro di riferimento Ø5 inox per m6	1	Reference pin for m6 holes
1005505	Cilindro di riferimento Ø6 inox	1	Reference pin for 6 DIA holes
1005506	Cilindro di riferimento Ø6.8 Inox per m8	1	Reference pin for 6.8 DIA holes
1005507	Cilindro di riferimento Ø8 inox	1	Reference pin for 8 DIA holes
1005508	Cilindro di riferimento Ø8.5 Inox per m10	1	Reference pin for 8.5 DIA holes
1005509	Cilindro di riferimento Ø10 inox	1	Reference pin for 10 DIA holes
1005510	Cilindro di riferimento Ø10.2 Inox per m12	1	Reference pin for m12 holes
1005511	Cilindro di riferimento Ø12 inox	1	Reference pin for 12 DIA holes
1006201	Snodo 3d	1	28mm DIA 3d joint
1007101	Molla di pressione s	2	Small hold down spring
1007102	Molla di pressione l	1	Large hold down spring
1007103	Staffa s	3	Small clamp
1007104	Staffa l	1	Large clamp
1007105	Ghiera per staffa	4	M8 ring for clamps
1007106	Grano di contrasto m8	4	M8 threaded rod with floating plane
1007107	Asta filettata m8 l=40	3	M8 threaded rod l=40mm
1007108	Asta filettata m8 l=60	1	M8 threaded rod l=60mm
1007110	Asta Ø6 l=60	2	Hold down stud l=60mm
1007111	Asta Ø6 l=90	1	Hold down stud l=90mm
1007201	Distanziatore regolabile 30	2	Adjustable spacer 30mm
1007202	Distanziatore regolabile 50	1	Adjustable spacer 50mm
1007303	Micro morsa rapida 30x30	1	Quick microvise 30x30mm
1007304	Kit 2+2 ganasce lavorabili per alk-1130-0300-02	0	Customizable jaws for 1007203
1007502	Morsetto 0-50	1	Screw clamp 0-50mm with joint
1010101	Chiave esagonale a t mis. 4mm	1	Hexagon t tool 4mm
1010102	Chiave esagonale a l mis. 2mm	1	Hexagon l tool 2mm
1010103	Chiave esagonale a l mis. 2,5mm	1	Hexagon l tool 2,5mm
1010104	Chiave esagonale a l mis. 4mm	1	Hexagon l tool 4mm
1010105	Chiave esagonale a l mis. 5mm	1	Hexagon l tool 5mm
1010106	Chiave esagonale a l mis. 6mm	1	Hexagon l tool 6mm
1010201	Chiave a forchetta s=10mm	2	Forc tool for columns 12.5 DIA
<b>TOTALE</b>		<b>115</b>	

# L SET KIT



Codice Code	Descrizione	Q.tà Q.ty	Description
1001201	Elemento lineare SJS 60x30x30	4	Linear SJS element 60x30x30mm
1001202	Elemento lineare SJS 90x30x30	6	Linear SJS element 90x30x30mm
1001203	Elemento lineare SJS 120x30x30	3	Linear SJS element 120x30x30mm
1001204	Elemento lineare SJS 150x30x30	3	Linear SJS element 150x30x30mm
1001301	Elemento lineare SJS asolato 90x30x30	4	Linear adjustable SJS element 90x30x30mm
1001302	Elemento lineare SJS asolato 120x30x30	2	Linear adjustable SJS element 120x30x30mm
1002101	Piastra base 300x210x15 fori m8 passo 30mm	3	Tapped baseplate 300x210x15mm m8 30mm pitch
1002201	Base di riferimento per cambio rapido fixture	1	Center palte for tapped baseplates 300x210x15mm
1003101	Giunto SJS doppio	12	Double quick SJS joint (joints 2 SJS holes)
1003102	Giunto SJS con attacco base filettato m24x1	8	Threaded m24x1 quick SJS joint
1003103	Giunto SJS con filetto m8	4	M8 tapped quick SJS joint
1003202	Bussola di fissaggio per fori SJS con vite m8	12	M8 screw with bush for SJS holes
1003205	Bussola per fissaggio piastre filettate con vite m8	4	M8 screw with bush locking plates
1003301	Adattatore m-m m8-m24x1	6	M8-m24x1 double male element
1003306	Base per appoggi con codolo	3	M24x1 adapter for pull stud top elements
1003307	Base per elementi orientabili	9	M24x1 element for rotatable tops
1004101	Colonna d12.5 M-f m8-m8 l=15	3	M-f 12.5mm DIA m8 column l=15mm
1004102	Colonna d12.5 M-f m8-m8 l=20	3	M-f 12.5mm DIA m8 column l=20mm
1004103	Colonna d12.5 M-f m8-m8 l=25	3	M-f 12.5mm DIA m8 column l=25mm
1004104	Colonna d12.5 M-f m8-m8 l=30	3	M-f 12.5mm DIA m8 column l=30mm
1004105	Colonna porta appoggi con codolo l=30	3	12.5mm DIA column for pull stud top elements
1004151	Colonna registrabile d12.5 M-f m8-m8 / 50-70mm	2	12.5mm DIA adjustable column m-f m8-m8 / 50-70mm
1004251	Colonna registrabile 80-105 tpn	2	28mm DIA adjustable column m-f m24x1 / 80-105mm
1004252	Colonna registrabile 105-130 tpn	2	28mm DIA adjustable column m-f m24x1 / 105-130mm
1004253	Colonna registrabile 130-155 tpn	2	28mm DIA adjustable column m-f m24x1 / 130-155mm

ALUKEEP SYSTEM

Codice Code	Descrizione	Q.tà Q.ty	Description
1004254	Colonna registrabile fine 55-70	2	28mm DIA micro adjustable column m-f m24x1 / 55-70mm
1005101	Puntale 90°	2	Center 90deg pull stud 12.5 DIA
1005102	Puntale 60°	1	Center 60deg pull stud 12.5 DIA
1005103	Appoggio piano	1	Flat pull stud 12.5 DIA
1005104	Appoggio vertici 90°	1	Stop and support 90deg pull stud 12.5 DIA
1005105	Appoggio spigoli 180°	4	Stop and support 180deg pull stud 12.5 DIA
1005106	Appoggio con sfera flottante spianata	1	Floating plane pull stud 12.5 DIA
1005107	Appoggio con magnete	1	Magnet plane pull stud 12.5 DIA
1005108	Appoggio v 90°	2	V block 90deg pull stud 12.5 DIA
1005109	Appoggio v 120°	2	V block 120deg pull stud 12.5 DIA
1005110	Riferimento laterale con spina regolabile	1	Side pin adjustable reference pull stud 12.5 DIA
1005201	Puntale 90°	1	Center 90deg 28mm DIA
1005202	Puntale 60°	1	Center 60deg 28mm DIA
1005203	Appoggio piano	3	Flat 28mm DIA
1005301	Appoggio spigoli 90°	1	Stop and support 90deg 28mm DIA
1005302	Appoggio vertici 180°	4	Stop and support 180deg 28mm DIA
1005303	Prisma a v 90° 1 ala centrale	1	V block one central 90deg 30x30mm
1005305	Prisma a v 90° 2 ali esterne	1	V block two side central 90deg 30x30mm
1005401	Sfera di riferimento Ø12 inox	1	12mm DIA inox ball
1005403	Sfera di riferimento Ø15 inox	1	15mm DIA inox ball
1005501	Cilindro di riferimento Ø2.5 inox per m3	2	Reference pin for m3 holes
1005502	Cilindro di riferimento Ø3.2 inox per m4	2	Reference pin for m4 holes
1005503	Cilindro di riferimento Ø4.2 inox per m5	2	Reference pin for m5 holes
1005504	Cilindro di riferimento Ø5 inox per m6	2	Reference pin for m6 holes
1005505	Cilindro di riferimento Ø6 inox	2	Reference pin for 6 DIA holes
1005506	Cilindro di riferimento Ø6.8 inox per m8	2	Reference pin for 6.8 DIA holes
1005507	Cilindro di riferimento Ø8 inox	2	Reference pin for 8 DIA holes
1005508	Cilindro di riferimento Ø8.5 inox per m10	2	Reference pin for 8.5 DIA holes
1005509	Cilindro di riferimento Ø10 inox	2	Reference pin for 10 DIA holes
1005510	Cilindro di riferimento Ø10.2 inox per m12	2	Reference pin for m12 holes
1005511	Cilindro di riferimento Ø12 inox	2	Reference pin for 12 DIA holes
1006101	Snodo 2d Ø12.5 Codolo+m8	1	12.5mm DIA 2d joint (needs 1003306 or 1004105)
1006102	Snodo 2d Ø28	1	28mm DIA 2d joint (needs 1003307)
1006201	Snodo 3d	1	28mm DIA 3d joint
1007101	Molla di pressione s	6	Small hold down spring
1007102	Molla di pressione l	2	Large hold down spring
1007103	Staffa s	6	Small clamp
1007104	Staffa l	2	Large clamp
1007105	Ghiera per staffa	6	M8 ring for clamps
1007106	Grano di contrasto m8	6	M8 threaded rod with floating plane
1007107	Asta filettata m8 l=40	2	M8 threaded rod l=40mm
1007108	Asta filettata m8 l=60	2	M8 threaded rod l=60mm
1007109	Asta filettata m8 l=80	2	M8 threaded rod l=80mm
1007110	Asta Ø6 l=60	6	Hold down stud l=60mm
1007111	Asta Ø6 l=90	2	Hold down stud l=90mm
1007201	Distanziatore regolabile 30	6	Adjustable spacer 30mm
1007202	Distanziatore regolabile 50	2	Adjustable spacer 50mm
1007303	Micro morsa rapida 30x30	1	Quick microvise 30x30mm

ALUKEEP SYSTEM

Codice Code	Descrizione	Q.tà Q.ty	Description
1007304	Kit 2+2 ganasce lavorabili per alk-1130-0300-02	1	Customizable jaws for 1007203
1007502	Morsetto 0-50	1	Screw clamp 0-50mm with joint
1010101	Chiave esagonale a t mis. 4mm	1	Hexagon t tool 4mm
1010102	Chiave esagonale a l mis. 2mm	1	Hexagon l tool 2mm
1010103	Chiave esagonale a l mis. 2,5mm	1	Hexagon l tool 2,5mm
1010104	Chiave esagonale a l mis. 4mm	1	Hexagon l tool 4mm
1010106	Chiave esagonale a l mis. 6mm	1	Hexagon l tool 6mm
1010201	Chiave a forchetta s=10mm	2	Forc tool for columns 12.5 DIA
	<b>TOTALE</b>	<b>224</b>	

Su richiesta - On request:

Trolley	Carrello porta attrezzi a 6 cassetti senza divisori interni	1	Elements storage trolley with 6 drawers without internal spacers
---------	---	---	--

# XL SET KIT



Codice Code	Descrizione	Q.tà Q.ty	Description
1001107	Piastra SJS 90x90x30	2	Sjs baseplate 90x90x30mm
1001201	Elemento lineare SJS 60x30x30	6	Linear SJS element 60x30x30mm
1001202	Elemento lineare SJS 90x30x30	8	Linear SJS element 90x30x30mm
1001203	Elemento lineare SJS 120x30x30	4	Linear SJS element 120x30x30mm
1001204	Elemento lineare SJS 150x30x30	4	Linear SJS element 150x30x30mm
1001301	Elemento lineare SJS asolato 90x30x30	6	Linear adjustable SJS element 90x30x30mm
1001302	Elemento lineare SJS asolato 120x30x30	4	Linear adjustable SJS element 120x30x30mm
1001501	Riferimento angolare 30x30x30 45°	2	Angular SJS reference 30x30x30mm 45deg
1001701	Profilo 30x30 con testate SJS 60x30x30 l=210	2	30X30 bar with SJS heads 60x30x30 l=210mm
1001702	Profilo 30x30 con testate SJS 60x30x30 l=300	2	30X30 bar with SJS heads 60x30x30 l=300mm
1001703	Profilo 30x30 con testate SJS 60x30x30 l=450	2	30X30 bar with SJS heads 60x30x30 l=450mm
1001704	Profilo 30x30 con testate SJS 60x30x30 l=600	2	30X30 bar with SJS heads 60x30x30 l=600mm
1002101	Piastra base 300x210x15 fori m8 passo 30mm	5	Tapped baseplate 300x210x15mm m8 30mm pitch
1002201	Base di riferimento per cambio rapido fixture	1	Center palte for tapped baseplates 300x210x15mm
1003101	Giunto SJS doppio	20	Double quick SJS joint (joints 2 SJS holes)
1003102	Giunto SJS con attacco base filettato m24x1	15	Threaded m24x1 quick SJS joint
1003103	Giunto SJS con filetto m8	10	M8 tapped quick SJS joint
1003202	Bussola di fissaggio per fori SJS con vite m8	15	M8 screw with bush for SJS holes
1003203	Bussola di fissaggio per fori SJS con vite m6	10	M6 screw with bush for SJS holes
1003205	Bussola per fissaggio piastre filettate con vite m8	6	M8 screw with bush locking plates
1003301	Adattatore m-m m8-m24x1	10	M8-m24x1 double male element
1003302	Adattatore m-m m24x1	1	M24x1 double male element
1003303	Ghiera passante m24x1	1	Threaded ring m24x1 element
1003304	Ghiera passante m8	1	Threaded ring m8x1 element
1003305	Adattatore f-f m24x1-m8	1	M8-m24x1 double female element

ALUKEEP SYSTEM

Codice Code	Descrizione	Q.tà Q.ty	Description
1003306	Base per appoggi con codolo	3	M24x1 adapter for pull stud top elements
1003307	Base per elementi orientabili	10	M24x1 element for rotatable tops
1003401	Piastrina di unione per piastre filettate	10	Tapped baseplates connection element with screw
1003402	Tassello m6 per profili con testate SJS 30x30 e 60x60	15	M6 tapped element for 30x30 and 60x60 bars
1004101	Colonna d12.5 M-f m8-m8 l=15	6	M-f 12.5mm DIA m8 column l=15mm
1004102	Colonna d12.5 M-f m8-m8 l=20	6	M-f 12.5mm DIA m8 column l=20mm
1004103	Colonna d12.5 M-f m8-m8 l=25	6	M-f 12.5mm DIA m8 column l=25mm
1004104	Colonna d12.5 M-f m8-m8 l=30	6	M-f 12.5mm DIA m8 column l=30mm
1004105	Colonna porta appoggi con codolo l=30	6	12.5mm DIA column for pull stud top elements
1004151	Colonna registrabile d12.5 M-f m8-m8 / 50-70mm	5	12.5mm DIA adjustable column m-f m8-m8 / 50-70mm
1004251	Colonna registrabile 80-105 tpn	3	28mm DIA adjustable column m-f m24x1 / 80-105mm
1004252	Colonna registrabile 105-130 tpn	3	28mm DIA adjustable column m-f m24x1 / 105-130mm
1004253	Colonna registrabile 130-155 tpn	3	28mm DIA adjustable column m-f m24x1 / 130-155mm
1004254	Colonna registrabile fine 55-70	3	28mm DIA micro adjustable column m-f m24x1 / 55-70mm
1005101	Puntale 90°	2	Center 90deg pull stud 12.5 DIA
1005102	Puntale 60°	1	Center 60deg pull stud 12.5 DIA
1005103	Appoggio piano	2	Flat pull stud 12.5 DIA
1005104	Appoggio vertici 90°	2	Stop and support 90deg pull stud 12.5 DIA
1005105	Appoggio spigoli 180°	6	Stop and support 180deg pull stud 12.5 DIA
1005106	Appoggio con sfera flottante spianata	3	Floating plane pull stud 12.5 DIA
1005107	Appoggio con magneti	2	Magnet plane pull stud 12.5 DIA
1005108	Appoggio v 90°	4	V block 90deg pull stud 12.5 DIA
1005109	Appoggio v 120°	4	V block 120deg pull stud 12.5 DIA
1005110	Riferimento laterale con spina regolabile	2	Side pin adjustable reference pull stud 12.5 DIA
1005201	Puntale 90°	1	Center 90deg 28mm DIA
1005202	Puntale 60°	1	Center 60deg 28mm DIA
1005203	Appoggio piano	5	Flat 28mm DIA
1005301	Appoggio spigoli 90°	2	Stop and support 90deg 28mm DIA
1005302	Appoggio vertici 180°	6	Stop and support 180deg 28mm DIA
1005303	Prisma a v 90° 1 ala centrale	1	V block one central 90deg 30x30mm
1005304	Prisma a v 90° 2 ali centrali	1	V block two central 90deg 30x30mm
1005305	Prisma a v 90° 2 ali esterne	1	V block two side central 90deg 30x30mm
1005306	Prisma a v 90°	1	V block full 90deg 30x30mm
1005401	Sfera di riferimento Ø12 inox	1	12mm DIA inox ball
1005403	Sfera di riferimento Ø15 inox	1	15mm DIA inox ball
1005501	Cilindro di riferimento Ø2.5 Inox per m3	4	Reference pin for m3 holes
1005502	Cilindro di riferimento Ø3.2 Inox per m4	4	Reference pin for m4 holes
1005503	Cilindro di riferimento Ø4.2 Inox per m5	4	Reference pin for m5 holes
1005504	Cilindro di riferimento Ø5 inox per m6	4	Reference pin for m6 holes
1005505	Cilindro di riferimento Ø6 inox	4	Reference pin for 6 DIA holes
1005506	Cilindro di riferimento Ø6.8 Inox per m8	4	Reference pin for 6.8 DIA holes
1005507	Cilindro di riferimento Ø8 inox	4	Reference pin for 8 DIA holes
1005508	Cilindro di riferimento Ø8.5 Inox per m10	4	Reference pin for 8.5 DIA holes
1005509	Cilindro di riferimento Ø10 inox	4	Reference pin for 10 DIA holes
1005510	Cilindro di riferimento Ø10.2 Inox per m12	4	Reference pin for m12 holes
1005511	Cilindro di riferimento Ø12 inox	4	Reference pin for 12 DIA holes
1006101	Snodo 2d Ø12.5 Codolo+m8	2	12.5mm DIA 2d joint (needs 1003306 or 1004105)
1006102	Snodo 2d Ø28	2	28mm DIA 2d joint (needs 1003307)

ALUKEEP SYSTEM

Codice Code	Descrizione	Q.tà Q.ty	Description
1006201	Snodo 3d	3	28mm DIA 3d joint
1007101	Molla di pressione s	10	Small hold down spring
1007102	Molla di pressione l	4	Large hold down spring
1007103	Staffa s	9	Small clamp
1007104	Staffa l	2	Large clamp
1007105	Ghiera per staffa	10	M8 ring for clamps
1007106	Grano di contrasto m8	10	M8 threaded rod with floating plane
1007107	Asta filettata m8 l=40	3	M8 threaded rod l=40mm
1007108	Asta filettata m8 l=60	3	M8 threaded rod l=60mm
1007109	Asta filettata m8 l=80	3	M8 threaded rod l=80mm
1007110	Asta Ø6 l=60	10	Hold down stud l=60mm
1007111	Asta Ø6 l=90	4	Hold down stud l=90mm
1007201	Distanziatore regolabile 30	10	Adjustable spacer 30mm
1007202	Distanziatore regolabile 50	4	Adjustable spacer 50mm
1007303	Micro morsa rapida 30x30	2	Quick microvise 30x30mm
1007304	Kit 2+2 ganasce lavorabili per alk-1130-0300-02	1	Customizable jaws for 1007203
1007501	Morsetto 0-25	1	Screw clamp 0-25mm with joint
1007502	Morsetto 0-50	1	Screw clamp 0-50mm with joint
1010101	Chiave esagonale a t mis. 4mm	1	Hexagon t tool 4mm
1010102	Chiave esagonale a l mis. 2mm	1	Hexagon l tool 2mm
1010103	Chiave esagonale a l mis. 2,5mm	1	Hexagon l tool 2,5mm
1010104	Chiave esagonale a l mis. 4mm	1	Hexagon l tool 4mm
1010105	Chiave esagonale a l mis. 5mm	1	Hexagon l tool 5mm
1010106	Chiave esagonale a l mis. 6mm	1	Hexagon l tool 6mm
1010201	Chiave a forchetta s=10mm	2	Forc tool for columns 12.5 DIA
	<b>TOTALE</b>	<b>420</b>	

Su richiesta - On request:

Trolley	Carrello porta attrezzi a 6 cassetti senza divisori interni	1	Elements storage trolley with 6 drawers without internal spacers
---------	---	---	--

# XXL SET KIT



Codice Code	Descrizione	Q.tà Q.ty	Description
1001107	Piastra SJS 90x90x30	2	Sjs baseplate 90x90x30mm
1001201	Elemento lineare SJS 60x30x30	8	Linear SJS element 60x30x30mm
1001202	Elemento lineare SJS 90x30x30	12	Linear SJS element 90x30x30mm
1001203	Elemento lineare SJS 120x30x30	5	Linear SJS element 120x30x30mm
1001204	Elemento lineare SJS 150x30x30	5	Linear SJS element 150x30x30mm
1001301	Elemento lineare SJS asolato 90x30x30	8	Linear adjustable SJS element 90x30x30mm
1001302	Elemento lineare SJS asolato 120x30x30	6	Linear adjustable SJS element 120x30x30mm
1001501	Riferimento angolare 30x30x30 45°	4	Angular SJS reference 30x30x30mm 45deg
1001701	Profilo 30x30 con testate SJS 60x30x30 l=210	2	30X30 bar with SJS heads 60x30x30 l=210mm
1001702	Profilo 30x30 con testate SJS 60x30x30 l=300	2	30X30 bar with SJS heads 60x30x30 l=300mm
1001703	Profilo 30x30 con testate SJS 60x30x30 l=450	2	30X30 bar with SJS heads 60x30x30 l=450mm
1001704	Profilo 30x30 con testate SJS 60x30x30 l=600	2	30X30 bar with SJS heads 60x30x30 l=600mm
1002101	Piastra base 300x210x15 fori m8 passo 30mm	10	Tapped baseplate 300x210x15mm m8 30mm pitch
1002201	Base di riferimento per cambio rapido fixture	1	Center palte for tapped baseplates 300x210x15mm
1003101	Giunto SJS doppio	30	Double quick SJS joint (joints 2 SJS holes)
1003102	Giunto SJS con attacco base filettato m24x1	20	Threaded m24x1 quick SJS joint
1003103	Giunto SJS con filetto m8	15	M8 tapped quick SJS joint
1003202	Bussola di fissaggio per fori SJS con vite m8	20	M8 screw with bush for SJS holes
1003203	Bussola di fissaggio per fori SJS con vite m6	10	M6 screw with bush for SJS holes
1003205	Bussola per fissaggio piastre filettate con vite m8	11	M8 screw with bush locking plates
1003301	Adattatore m-m m8-m24x1	15	M8-m24x1 double male element
1003302	Adattatore m-m m24x1	1	M24x1 double male element
1003303	Ghiera passante m24x1	1	Threaded ring m24x1 element
1003304	Ghiera passante m8	1	Threaded ring m8x1 element
1003305	Adattatore f-f m24x1-m8	1	M8-m24x1 double female element

ALUKEEP SYSTEM

Codice Code	Descrizione	Q.tà Q.ty	Description
1003306	Base per appoggi con codolo	6	M24x1 adapter for pull stud top elements
1003307	Base per elementi orientabili	15	M24x1 element for rotatable tops
1003401	Piastrina di unione per piastre filettate	20	Tapped baseplates connection element with screw
1003402	Tassello m6 per profili con testate SJS 30x30 e 60x60	15	M6 tapped element for 30x30 and 60x60 bars
1004101	Colonna d12.5 M-f m8-m8 l=15	12	M-f 12.5mm DIA m8 column l=15mm
1004102	Colonna d12.5 M-f m8-m8 l=20	12	M-f 12.5mm DIA m8 column l=20mm
1004103	Colonna d12.5 M-f m8-m8 l=25	12	M-f 12.5mm DIA m8 column l=25mm
1004104	Colonna d12.5 M-f m8-m8 l=30	12	M-f 12.5mm DIA m8 column l=30mm
1004105	Colonna porta appoggi con codolo l=30	9	12.5mm DIA column for pull stud top elements
1004151	Colonna registrabile d12.5 M-f m8-m8 / 50-70mm	8	12.5mm DIA adjustable column m-f m8-m8 / 50-70mm
1004251	Colonna registrabile 80-105 tpn	5	28mm DIA adjustable column m-f m24x1 / 80-105mm
1004252	Colonna registrabile 105-130 tpn	5	28mm DIA adjustable column m-f m24x1 / 105-130mm
1004253	Colonna registrabile 130-155 tpn	5	28mm DIA adjustable column m-f m24x1 / 130-155mm
1004254	Colonna registrabile fine 55-70	5	28mm DIA micro adjustable column m-f m24x1 / 55-70mm
1005101	Puntale 90°	4	Center 90deg pull stud 12.5 DIA
1005102	Puntale 60°	2	Center 60deg pull stud 12.5 DIA
1005103	Appoggio piano	4	Flat pull stud 12.5 DIA
1005104	Appoggio vertici 90°	4	Stop and support 90deg pull stud 12.5 DIA
1005105	Appoggio spigoli 180°	12	Stop and support 180deg pull stud 12.5 DIA
1005106	Appoggio con sfera flottante spianata	6	Floating plane pull stud 12.5 DIA
1005107	Appoggio con magnete	2	Magnet plane pull stud 12.5 DIA
1005108	Appoggio v 90°	4	V block 90deg pull stud 12.5 DIA
1005109	Appoggio v 120°	6	V block 120deg pull stud 12.5 DIA
1005110	Riferimento laterale con spina regolabile	4	Side pin adjustable reference pull stud 12.5 DIA
1005201	Puntale 90°	2	Center 90deg 28mm DIA
1005202	Puntale 60°	2	Center 60deg 28mm DIA
1005203	Appoggio piano	8	Flat 28mm DIA
1005206	Appoggio con calotta in acciaio	1	Steel sphere top element 28mm DIA
1005301	Appoggio spigoli 90°	3	Stop and support 90deg 28mm DIA
1005302	Appoggio vertici 180°	9	Stop and support 180deg 28mm DIA
1005303	Prisma a v 90° 1 ala centrale	1	V block one central 90deg 30x30mm
1005304	Prisma a v 90° 2 ali centrali	1	V block two central 90deg 30x30mm
1005305	Prisma a v 90° 2 ali esterne	1	V block two side central 90deg 30x30mm
1005306	Prisma a v 90°	1	V block full 90deg 30x30mm
1005401	Sfera di riferimento Ø12 inox	2	12mm DIA inox ball
1005403	Sfera di riferimento Ø15 inox	2	15mm DIA inox ball
1005501	Cilindro di riferimento Ø2.5 Inox per m3	4	Reference pin for m3 holes
1005502	Cilindro di riferimento Ø3.2 Inox per m4	4	Reference pin for m4 holes
1005503	Cilindro di riferimento Ø4.2 Inox per m5	4	Reference pin for m5 holes
1005504	Cilindro di riferimento Ø5 inox per m6	4	Reference pin for m6 holes
1005505	Cilindro di riferimento Ø6 inox	4	Reference pin for 6 DIA holes
1005506	Cilindro di riferimento Ø6.8 Inox per m8	4	Reference pin for 6.8 DIA holes
1005507	Cilindro di riferimento Ø8 inox	4	Reference pin for 8 DIA holes
1005508	Cilindro di riferimento Ø8.5 Inox per m10	4	Reference pin for 8.5 DIA holes
1005509	Cilindro di riferimento Ø10 inox	4	Reference pin for 10 DIA holes
1005510	Cilindro di riferimento Ø10.2 Inox per m12	4	Reference pin for m12 holes
1005511	Cilindro di riferimento Ø12 inox	4	Reference pin for 12 DIA holes
1006101	Snodo 2d Ø12.5 Codolo + m8	3	12.5mm DIA 2d joint (needs 1003306 or 1004105)

ALUKEEP SYSTEM

Codice Code	Descrizione	Q.tà Q.ty	Description
1006102	Snodo 2d Ø28	3	28mm DIA 2d joint (needs 1003307)
1006201	Snodo 3d	3	28mm DIA 3d joint
1007101	Molla di pressione s	15	Small hold down spring
1007102	Molla di pressione l	5	Large hold down spring
1007103	Staffa s	12	Small clamp
1007104	Staffa l	3	Large clamp
1007105	Ghiera per staffa	15	M8 ring for clamps
1007106	Grano di contrasto m8	15	M8 threaded rod with floating plane
1007107	Asta filettata m8 l=40	6	M8 threaded rod l=40mm
1007108	Asta filettata m8 l=60	6	M8 threaded rod l=60mm
1007109	Asta filettata m8 l=80	6	M8 threaded rod l=80mm
1007110	Asta Ø6 l=60	15	Hold down stud l=60mm
1007111	Asta Ø6 l=90	5	Hold down stud l=90mm
1007201	Distanziatore regolabile 30	12	Adjustable spacer 30mm
1007202	Distanziatore regolabile 50	6	Adjustable spacer 50mm
1007303	Micro morsa rapida 30x30	2	Quick microvise 30x30mm
1007304	Kit 2+2 ganasce lavorabili per alk-1130-0300-02	2	Customizable jaws for 1007203
1007501	Morsetto 0-25	2	Screw clamp 0-25mm with joint
1007502	Morsetto 0-50	2	Screw clamp 0-50mm with joint
1010101	Chiave esagonale a t mis. 4mm	1	Hexagon t tool 4mm
1010102	Chiave esagonale a l mis. 2mm	1	Hexagon l tool 2mm
1010103	Chiave esagonale a l mis. 2,5mm	1	Hexagon l tool 2,5mm
1010104	Chiave esagonale a l mis. 4mm	1	Hexagon l tool 4mm
1010105	Chiave esagonale a l mis. 5mm	1	Hexagon l tool 5mm
1010106	Chiave esagonale a l mis. 6mm	1	Hexagon l tool 6mm
1010201	Chiave a forchetta s=10mm	2	Forc tool for columns 12.5 DIA
	<b>TOTALE</b>	<b>606</b>	

Su richiesta - On request:

Trolley	Carrello porta attrezzi a 6 cassetti senza divisori interni	1	Elements storage trolley with 6 drawers without internal spacers
---------	---	---	--

# QUICK CHANGE KIT



Codice Code	Descrizione	Q.tà Q.ty	Description
1002101	Piastra base 300x210x15 fori m8 passo 30mm	2	Tapped baseplate 300x210x15mm m8 30mm pitch
1002201	Base di riferimento per cambio rapido fixture	1	Center plate for tapped baseplates 300x210x15mm
1003401	Piastrina di unione per piastre filettate	4	Tapped baseplates connection element with screw
1003205	Bussola per fissaggio piastre filettate con vite m8	2	M8 screw with bush locking plates
1003206	Bussola per fissaggio piastre filettate con vite m6	2	M6 screw with bush locking plates
1010104	Chiave esagonale a I mis. 4mm	1	Hexagon I tool 4mm
1010106	Chiave esagonale a I mis. 6mm	1	Hexagon I tool 6mm
	<b>TOTALE</b>	<b>13</b>	

# KIT STAFFE BLOCCAGGIO

## KIT STIRRUPS BLOCK



Codice Code	Descrizione	Q.tà Q.ty	Description
1007101	Molla di pressione s	3	Small hold down spring
1007102	Molla di pressione l	1	Large hold down spring
1007103	Staffa s	3	Short clamp
1007104	Staffa l	3	Large clamp
1007105	Ghiera per staffa	6	M8 ring for clamps
1007106	Grano di contrasto m8	6	M8 threaded rod with floating plane
1007107	Asta filettata m8 l=40	3	M8 threaded rod l=40mm
1007108	Asta filettata m8 l=60	3	M8 threaded rod l=60mm
1007109	Asta filettata m8 l=80	3	M8 threaded rod l=80mm
1007110	Asta Ø6 l=60	2	Hold down stud l=60mm
1007111	Asta Ø6 l=90	2	Hold down stud l=90mm
1010104	Chiave esagonale a l mis.4mm	1	Hexagon l tool 4mm
1010201	Chiave a forchetta s=10mm	1	Forc tool for columns 12.5 DIA
	<b>TOTALE</b>	<b>37</b>	

# KIT PRISMI PRISM KIT



Codice Code	Descrizione	Q.tà Q.ty	Description
1003305	Adattatore f-f m24x1-m8	1	M8-m24x1 double female element
1003307	Base per elementi orientabili	1	M24x1 element for rotatable tops
1005303	Prisma a v 90° 1 ala centrale	1	V block one central 90deg 30x30mm
1005304	Prisma a v 90° 2 ali centrali	1	V block two central 90deg 30x30mm
1005305	Prisma a v 90° 2 ali esterne	1	V block two side central 90deg 30x30mm
1005108	Appoggio v 90°	1	V block 90deg pull stud 12.5 DIA
1005109	Appoggio v 120°	1	V block 120deg pull stud 12.5 DIA
1007101	Molla di pressione s	3	Small hold down spring
1007102	Molla di pressione l	1	Large hold down spring
1007110	Asta Ø6 l=60	2	Hold down stud l=60mm
1007110	Asta Ø6 l=60	2	Hold down stud l=60mm
1007201	Distanziatore regolabile 30	2	Adjustable spacer 30mm
1007202	Distanziatore regolabile 50	1	Adjustable spacer 50mm
1010201	Chiave a forchetta s=10mm	1	Forc tool for columns 12.5 DIA
1010102	Chiave esagonale a l mis. 2mm	1	Hexagon l tool 2mm
1010104	Chiave esagonale a l mis. 4mm	1	Hexagon l tool 4mm
<b>TOTALE</b>		<b>21</b>	

# KIT MORSA MODULARE 60

## MODULAR KIT VISE 60



Codice Code	Descrizione	Q.tà Q.ty	Description
1001202	Elemento lineare SJS 90x30x30	2	Linear SJS element 90x30x30mm
1001301	Elemento lineare SJS asolato 90x30x30	1	Linear adjustable SJS element 90x30x30mm
1003101	Giunto SJS doppio	4	Double quick SJS joint (joints 2 SJS holes)
1003202	Bussola di fissaggio per fori SJS con vite m8	1	M8 screw with bush for SJS holes
1007301	Morsa SJS modulare rapida 60mm	1	Sjs modular quick vise 60mm
1007302	Kit 2+2 ganasce lavorabili per alk 1007301	1	Customizable jaws for 1007301
1010104	Chiave esagonale a l mis. 4mm	1	Hexagon I tool 4mm
1010106	Chiave esagonale a l mis. 6mm	1	Hexagon I tool 6mm
<b>TOTALE</b>		<b>12</b>	

# KIT MICRO MORSA RAPIDA

## QUICK MICRO VISE KIT



Codice Code	Descrizione	Q.tà Q.ty	Description
1001201	Elemento lineare SJS 60x30x30	1	Linear SJS element 60x30x30mm
1001202	Elemento lineare SJS 90x30x30	1	Linear SJS element 90x30x30mm
1003101	Giunto SJS doppio	1	Double quick SJS joint (joints 2 SJS holes)
1003102	Giunto SJS con attacco base filettato m24x1	1	Threaded m24x1 quick SJS joint
1003202	Bussola di fissaggio per fori SJS con vite m8	1	M8 screw with bush for SJS holes
1007303	Micro morsa rapida 30x30	1	Quick microvise 30x30mm
1007304	Kit 2+2 ganasce lavorabili per alk 1007303	1	Customizable jaws 2+2 pcs for alk 1007203
1010102	Chiave esagonale a l mis. 2mm	1	Hexagon I tool 2mm
1010104	Chiave esagonale a l mis. 4mm	1	Hexagon I tool 4mm
1010106	Chiave esagonale a l mis. 4mm	1	Hexagon I tool 4mm
<b>TOTALE</b>		<b>10</b>	

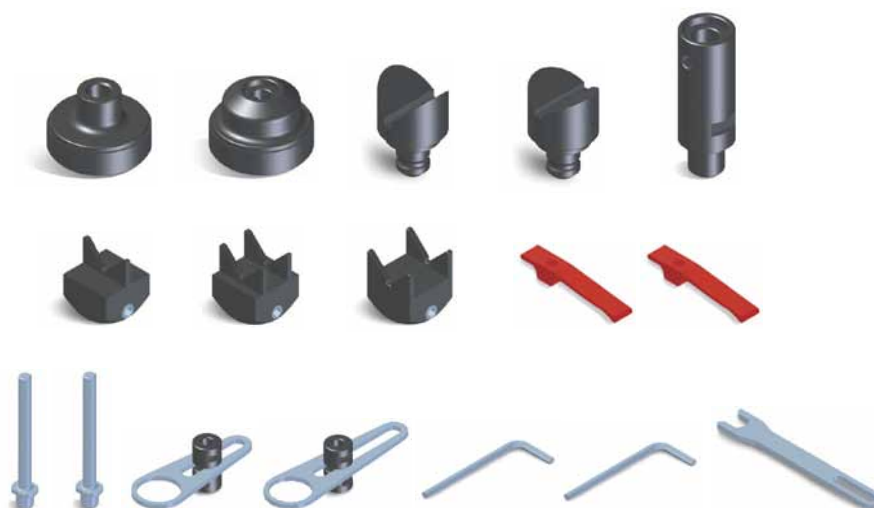
# KIT MICRO APPOGGI MICRO SUPPORT KIT



Codice Code	Descrizione	Q.tà Q.ty	Description
1004101	Colonna d12.5 M-f m8-m8 l=15	6	M-f 12.5mm DIA m8 column l=15mm
1004102	Colonna d12.5 M-f m8-m8 l=20	3	M-f 12.5mm DIA m8 column l=20mm
1004103	Colonna d12.5 M-f m8-m8 l=25	6	M-f 12.5mm DIA m8 column l=25mm
1004104	Colonna d12.5 M-f m8-m8 l=30	3	M-f 12.5mm DIA m8 column l=30mm
1004151	Colonna registrabile d12.5 M-f m8-m8 / 50-70mm	2	12.5mm DIA adjustable column m-f m8-m8 / 50-70mm
1004105	Colonna porta appoggi con codolo l=30	6	12.5mm DIA column for pull stud top elements
1005101	Puntale 90°	2	Center 90deg pull stud 12.5 DIA
1005102	Puntale 60°	1	Center 60deg pull stud 12.5 DIA
1005103	Appoggio piano	2	Flat pull stud 12.5 DIA
1005104	Appoggio vertici 90°	1	Stop and support 90deg pull stud 12.5 DIA
1005105	Appoggio spigoli 180°	3	Stop and support 180deg pull stud 12.5 DIA
1005106	Appoggio con sfera flottante spianata	1	Floating plane pull stud 12.5 DIA
1005107	Appoggio con magneti	1	Magnet plane pull stud 12.5 DIA
1005108	Appoggio v 90°	2	V block 90deg pull stud 12.5 DIA
1005109	Appoggio v 120°	2	V block 120deg pull stud 12.5 DIA
1005110	Riferimento laterale con spina regolabile	1	Side pin adjustable reference pull stud 12.5 DIA
1005111	Appoggio con filetto m8	1	M8 tapped element with pull stud 12.5 DIA
1010102	Chiave esagonale a l mis. 2mm	1	Hexagon l tool 2mm
1010201	Chiave a forchetta s=10mm	1	Forc tool for columns 12.5 DIA
	<b>TOTALE</b>	<b>45</b>	

# KIT SUPPORTI A "V"

## "V" SUPPORT KIT



Codice Code	Descrizione	Q.tà Q.ty	Description
1003305	Adattatore f-f m24x1-m8	2	M8-m24x1 double female element
1003307	Base per elementi orientabili	4	M24x1 element for rotatable tops
1004105	Colonna porta appoggi con codolo l=30	2	12.5mm DIA column for pull stud top elements
1005108	Appoggio v 90°	2	V block 90deg pull stud 12.5 DIA
1005109	Appoggio v 120°	2	V block 120deg pull stud 12.5 DIA
1005303	Prisma a v 90° 1 ala centrale	1	V block one central 90deg 30x30mm
1005304	Prisma a v 90° 2 ali centrali	1	V block two central 90deg 30x30mm
1005305	Prisma a v 90° 2 ali esterne	1	V block two side central 90deg 30x30mm
1007101	Molla di pressione s	3	Small hold down spring
1007102	Molla di pressione l	1	Large hold down spring
1007110	Asta Ø6 l=60	2	Hold down stud l=60mm
1007111	Asta Ø6 l=90	2	Hold down stud l=90mm
1007201	Distanziatore regolabile 30	1	Adjustable spacer 30mm
1007202	Distanziatore regolabile 50	1	Adjustable spacer 50mm
1010102	Chiave esagonale a l mis. 2mm	1	Hexagon l tool 2mm
1010104	Chiave esagonale a l mis. 4mm	1	Hexagon l tool 4mm
1010201	Chiave a forchetta s=10mm	1	Forc tool for columns 12.5 DIA
	<b>TOTALE</b>	<b>28</b>	

# KIT CILINDRI PER FORI REFERENCE PIN FOR HOLES KIT



Codice Code	Descrizione	Q.tà Q.ty	Description
1005501	Cilindro di riferimento Ø2.5 inox per m3	3	Reference pin for m3 holes
1005502	Cilindro di riferimento Ø3.2 inox per m4	3	Reference pin for m4 holes
1005503	Cilindro di riferimento Ø4.2 inox per m5	3	Reference pin for m5 holes
1005504	Cilindro di riferimento Ø5 inox per m6	3	Reference pin for m6 holes
1005505	Cilindro di riferimento Ø6 inox	3	Reference pin for 6 DIA holes
1005506	Cilindro di riferimento Ø6.8 inox per m8	3	Reference pin for 6.8 DIA holes
1005507	Cilindro di riferimento Ø8 inox	3	Reference pin for 8 DIA holes
1005508	Cilindro di riferimento Ø8.5 inox per m10	3	Reference pin for 8.5 DIA holes
1005509	Cilindro di riferimento Ø10 inox	3	Reference pin for 10 DIA holes
1005510	Cilindro di riferimento Ø10.2 inox per m12	3	Reference pin for m12 holes
1005511	Cilindro di riferimento Ø12 inox	3	Reference pin for 12 DIA holes
	<b>TOTALE</b>	<b>33</b>	

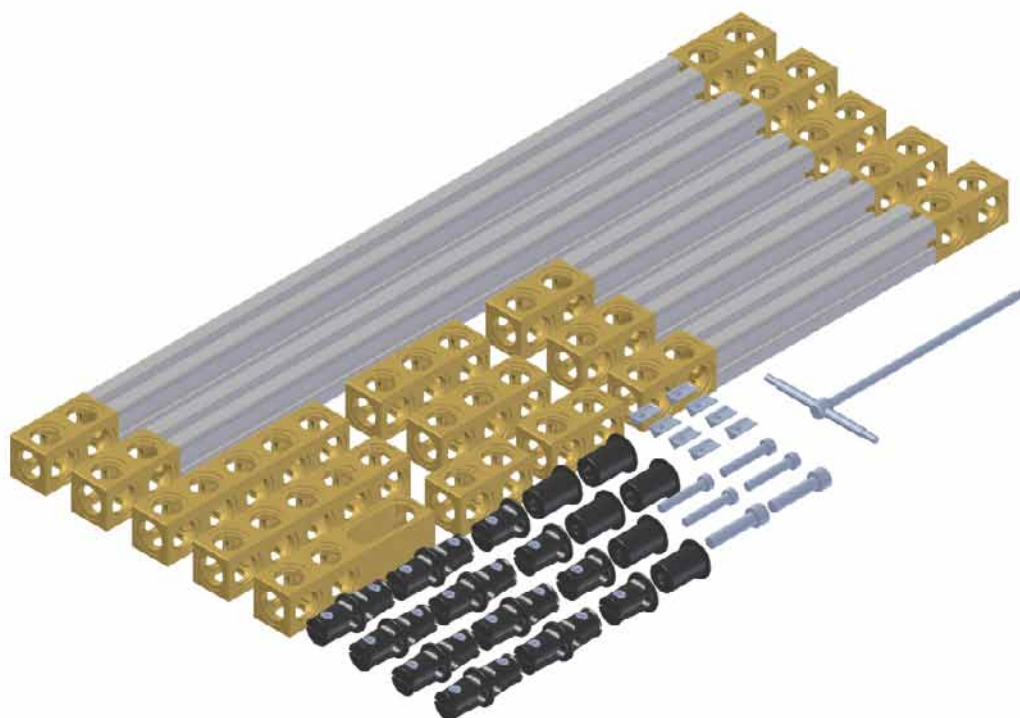
## KIT SNODI 2D-3D JOINT KIT



Codice Code	Descrizione	Q.tà Q.ty	Description
1006101	Snodo 2D Ø12.5 Codolo+m8	2	12.5mm DIA 2D joint (needs 1003306 or 1004105)
1003306	Base per appoggi con codolo M24x1	2	M24x1 adapter for pull stud top elements
1004105	Colonna porta appoggi con codolo l=30	2	12.5mm DIA column for pull stud top elements
1006102	Snodo 2D Ø28	2	28mm DIA 2D joint
1003307	Base per elementi orientabili M24x1	2	M24x1 element for rotatable tops
1006201	Snodo 3D Ø28	1	28mm DIA 3D joint
1006203	Braccio snodato 3D gr2	1	3D swivel arm I
	<b>TOTALE</b>	<b>12</b>	

# KIT PROFILI 30

## PROFILES 30 KIT



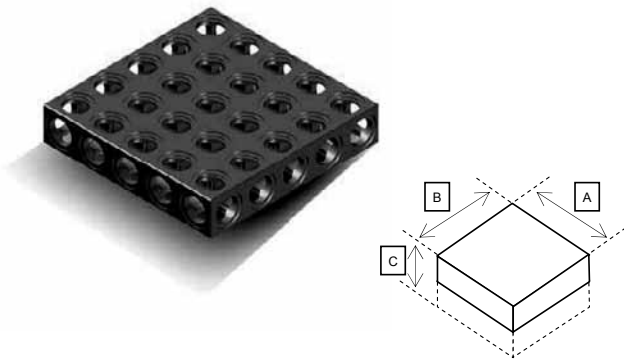
Codice Code	Descrizione	Q.tà Q.ty	Description
1001201	Elemento SJS lineare 60x30x30mm	2	Linear SJS elements 60x30x30mm
1001202	Elemento SJS lineare 90x30x30mm	2	Linear SJS elements 90x30x30mm
1001204	Elemento SJS lineare 150x30x30mm	2	Linear SJS elements 150x30x30mm
1001302	Elemento SJS asolato lineare 120x30x30mm	2	Linear slot SJS elements 120x30x30mm
1001702	Profilo 30x30 mm con testate SJS 60x30x30 mm l=300 mm	2	30X30mm bar with SJS heads 60x30x30mm l=300mm
1001704	Profilo 30x30 mm con testate SJS 60x30x30 mm l=600 mm	1	30X30mm bar with SJS heads 60x30x30mm l=600mm
1003101	Giunto rapido SJS doppio	1	Double SJS quick joint
1003104	Giunto rapido SJS con filetto m8	2	M8 hole SJS quick joint
1003202	Bussola fissaggio fori SJS con vite m8	2	Bush for SJS holes with m8 screw
1003402	Tassello m6 per profili con testate SJS 30x30 e 60x60 con viti	2	M6 tapped insert for 30x30 and 60x60 bars with screw
1010101	Chiave esagonale a T mis. 4Mm	2	"T" hexagon tool 4mm size

## ELEMENTI RETICOLARI SJS

### SJS COMPONENTS

#### 1.10. PIASTRE BASE SJS $A \times B \times C$ (10011XX)

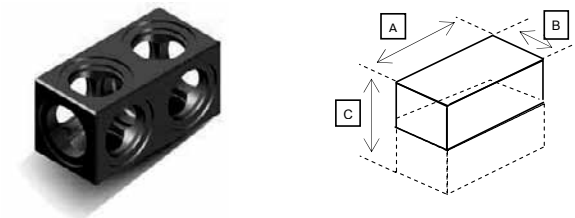
#### 1.10. SJS BASEPLATES $A \times B \times C$ (10011XX)



Codice Code	Descrizione	Description
1001101	Piastra base SJS 300x300x30mm	SJS baseplate 300x300x30mm
1001102	Piastra base SJS 300x150x30mm	SJS baseplate 300x150x30mm
1001103	Piastra base SJS 210x210x30mm	SJS baseplate 210x210x30mm
1001104	Piastra base SJS 150x150x30mm	SJS baseplate 150x150x30mm
1001105	Piastra base SJS 120x120x30mm	SJS baseplate 120x120x30mm
1001106	Piastra base SJS 120x60x30mm	SJS baseplate 120x60x30mm
1001107	Piastra base SJS 90x90x30mm	SJS baseplate 90x90x30mm
1001108	Piastra base SJS 60x60x30mm	SJS baseplate 60x60x30mm
100110C	<i>Su richiesta altre misure disponibili</i>	<i>Other measures available on request</i>

#### 1.20. ELEMENTI LINEARI SJS $A \times B \times C$ (10012XX)

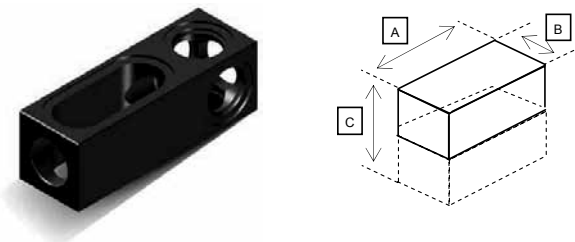
#### 1.20. LINEAR SJS ELEMENTS $A \times B \times C$ (10012XX)



Codice Code	Descrizione	Description
1001201	Elemento SJS lineare 60x30x30mm	Linear SJS element 60x30x30mm
1001202	Elemento SJS lineare 90x30x30mm	Linear SJS element 90x30x30mm
1001203	Elemento SJS lineare 120x30x30mm	Linear SJS element 120x30x30mm
1001204	Elemento SJS lineare 150x30x30mm	Linear SJS element 150x30x30mm
100120C	<i>Su richiesta altre misure disponibili</i>	<i>Other measures available on request</i>

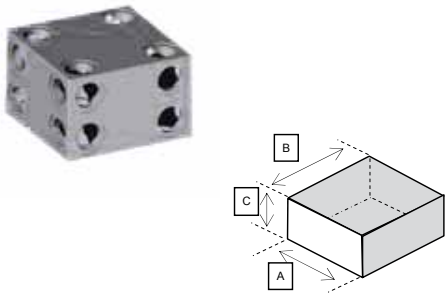
#### 1.30. ELEMENTI LINEARI SJS ASOLATI $A \times B \times C$ (10013XX)

#### 1.30. LINEAR ADJUSTABLE SJS ELEMENTS $A \times B \times C$ (10013XX)



Codice Code	Descrizione	Description
1001301	Elemento SJS asolato lineare 90x30x30	Linear slot SJS element 90x30x30mm
1001302	Elemento SJS asolato lineare 120x30x30	Linear slot SJS element 120x30x30mm
100130C	<i>Su richiesta altre misure disponibili</i>	<i>Other measures available on request</i>

**1.40. BLOCCHI SJS AxBxC (10014XX)**  
**1.40. BLOCCHI SJS AxBxC (10014XX)**



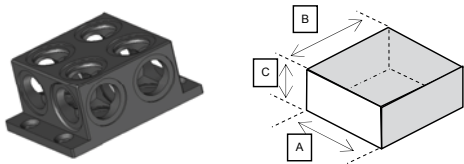
Codice Code	Descrizione	Description
1001401	Blocco SJS 60x60x60	SJS block 60x60x60mm
1001402	Blocco SJS 60x60x90	SJS block 60x60x90mm
1001403	Blocco SJS 60x60x120	SJS block 60x60x120mm
1001404	Blocco SJS 60x60x150	SJS block 60x60x150mm
1001405	Blocco SJS 60x60x210	SJS block 60x60x210mm
1001406	Blocco SJS 60x60x300	SJS block 60x60x300mm
100140C	<i>Su richiesta altre misure disponibili</i>	<i>Other measures available on request</i>

**1.50. RIFERIMENTI ANGOLARI SJS (10015XX)**  
**1.50. ANGULAR REFERENCE (10016XX)**



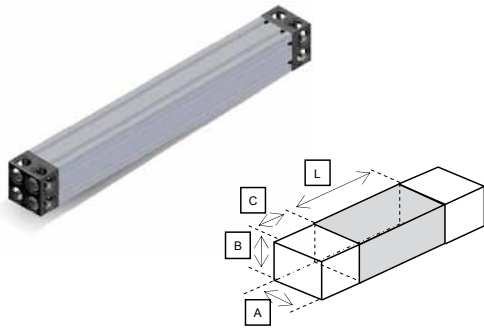
Codice Code	Descrizione	Description
1001501	Riferimento angolare 30x30x30 45°	Angular SJS reference 30x30x30mm 45deg
1001502	Riferimento angolare 30x30x30 90°	Angular SJS reference 30x30x30mm 90deg
1001503	Riferimento angolare 60x60x30 60°+45°	Angular SJS reference 60x60x30mm 60+45deg

**1.60. RIFERIMENTI ANGOLARI SJS (10015XX)**  
**1.60. ANGULAR REFERENCE (10016XX)**



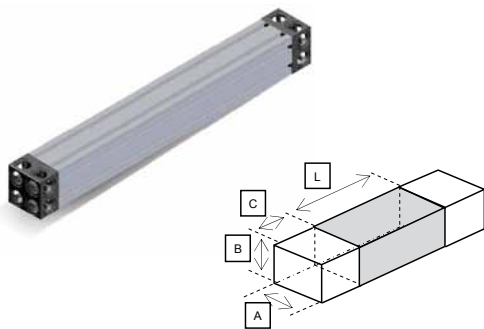
Codice Code	Descrizione	Description
1001601	Elemento SJS 60x30x30mm per profili	SJS element 60x30x30mm for bars
1001602	Elemento SJS 60x60x30mm per profili	SJS element 60x60x30mm for bars
1001603	Elemento SJS 120x30x30mm per profili	SJS element 120x30x30mm for bars
100160C	<i>Su richiesta altre misure disponibili</i>	<i>Other measures available on request</i>

**1.70. PROFILI CON TESTATE SJS 60x30x30 AxBxC (10016XX)**  
**1.70. BARS WITH SJS HEADS 60x30x30 AxBxC (10016XX)**



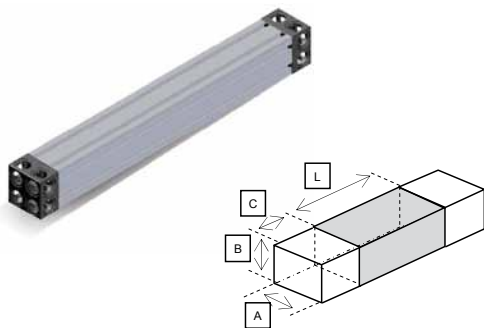
Codice Code	Descrizione	Description
1001701	Profilo <b>30x30</b> con testate SJS <b>60x30x30</b> l=210	<b>30x30</b> bar with SJS heads <b>60x30x30</b> l=210
1001702	Profilo 30x30 con testate SJS 60x30x30 l=300	30X30 bar with SJS heads 60x30x30 l=300
1001703	Profilo 30x30 con testate SJS 60x30x30 l=450	30X30 bar with SJS heads 60x30x30 l=450
1001704	Profilo 30x30 con testate SJS 60x30x30 l=600	30X30 bar with SJS heads 60x30x30 l=600
1001705	Profilo 30x30 con testate SJS 60x30x30 l=900	30X30 bar with SJS heads 60x30x30 l=900
1001706	Profilo 30x30 con testate SJS 60x30x30 l=1200	30X30 bar with SJS heads 60x30x30 l=1200
1001707	Profilo 30x30 con testate SJS 60x30x30 l=1500	30X30 bar with SJS heads 60x30x30 l=1500
1001708	Profilo 30x30 con testate SJS 60x30x30 l=1800	30X30 bar with SJS heads 60x30x30 l=1800
	<i>Su richiesta altre misure disponibili</i>	<i>Other measures available on request</i>

**1.70. PROFILI CON TESTATE SJS 60x60x30 AxBxC (10016XX)**  
**1.70. BARS WITH SJS HEADS 60x60x30 AxBxC (10016XX)**



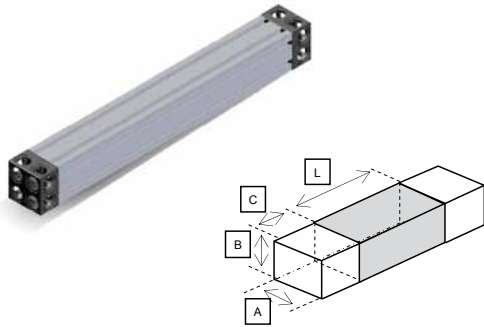
Codice Code	Descrizione	Description
1001721	Profilo <b>60x60</b> con testate SJS <b>60x60x30</b> l=600	<b>60x60</b> bar with SJS heads <b>60x60x30</b> l=600
1001722	Profilo 60x60 con testate SJS 60x60x30 l=900	60X60 bar with SJS heads 60x60x30 l=900
1001723	Profilo 60x60 con testate SJS 60x60x30 l=1200	60X60 bar with SJS heads 60x60x30 l=1200
1001724	Profilo 60x60 con testate SJS 60x60x30 l=1500	60X60 bar with SJS heads 60x60x30 l=1500
1001725	Profilo 60x60 con testate SJS 60x60x30 l=1800	60X60 bar with SJS heads 60x60x30 l=1800
1001726	Profilo 60x60 con testate SJS 60x60x30 l=2100	60X60 bar with SJS heads 60x60x30 l=2100
1001727	Profilo 60x60 con testate SJS 60x60x30 l=2400	60X60 bar with SJS heads 60x60x30 l=2400
1001728	Profilo 60x60 con testate SJS 60x60x30 l=2700	60X60 bar with SJS heads 60x60x30 l=2700
1001729	Profilo 60x60 con testate SJS 60x60x30 l=3000	60X60 bar with SJS heads 60x60x30 l=3000
	<i>Su richiesta altre misure disponibili</i>	<i>Other measures available on request</i>

**1.70. PROFILI CON TESTATE SJS 60x60x60 AxBxC (10016XX)**  
**1.70. BARS WITH SJS HEADS 60x60x60 AxBxC (10016XX)**



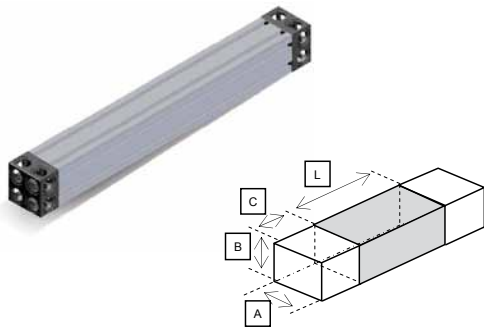
Codice Code	Descrizione	Description
1001741	Profilo <b>60x60</b> con testate SJS <b>60x60x60</b> l=600	<b>60x60</b> bar with SJS heads <b>60x60x60</b> l=600
1001742	Profilo 60x60 con testate SJS 60x60x60 l=900	60X60 bar with SJS heads 60x60x60 l=900
1001743	Profilo 60x60 con testate SJS 60x60x60 l=1200	60X60 bar with SJS heads 60x60x60 l=1200
1001744	Profilo 60x60 con testate SJS 60x60x60 l=1500	60X60 bar with SJS heads 60x60x60 l=1500
1001745	Profilo 60x60 con testate SJS 60x60x60 l=1800	60X60 bar with SJS heads 60x60x60 l=1800
1001746	Profilo 60x60 con testate SJS 60x60x60 l=2100	60X60 bar with SJS heads 60x60x60 l=2100
1001747	Profilo 60x60 con testate SJS 60x60x60 l=2400	60X60 bar with SJS heads 60x60x60 l=2400
1001748	Profilo 60x60 con testate SJS 60x60x60 l=2700	60X60 bar with SJS heads 60x60x60 l=2700
1001749	Profilo 60x60 con testate SJS 60x60x60 l=3000	60X60 bar with SJS heads 60x60x60 l=3000
	<i>Su richiesta altre misure disponibili</i>	<i>Other measures available on request</i>

**1.70. PROFILI CON TESTATE SJS 120x60x30 AxBxC (10016XX)**  
**1.70. BARS WITH SJS HEADS 120x60x30 AxBxC (10016XX)**



Codice Code	Descrizione	Description
1001761	Profilo <b>120x60</b> con testate SJS <b>120x60x30</b> l=600	<b>120x60</b> bar with SJS heads <b>120x60x30</b> l=600
1001762	Profilo 120x60 con testate SJS 120x60x30 l=900	120X60 bar with SJS heads 120x60x30 l=900
1001763	Profilo 120x60 con testate SJS 120x60x30 l=1200	120X60 bar with SJS heads 120x60x30 l=1200
1001764	Profilo 120x60 con testate SJS 120x60x30 l=1500	120X60 bar with SJS heads 120x60x30 l=1500
1001765	Profilo 120x60 con testate SJS 120x60x30 l=1800	120X60 bar with SJS heads 120x60x30 l=1800
1001766	Profilo 120x60 con testate SJS 120x60x30 l=2100	120X60 bar with SJS heads 120x60x30 l=2100
1001767	Profilo 120x60 con testate SJS 120x60x30 l=2400	120X60 bar with SJS heads 120x60x30 l=2400
1001768	Profilo 120x60 con testate SJS 120x60x30 l=2700	120X60 bar with SJS heads 120x60x30 l=2700
1001769	Profilo 120x60 con testate SJS 120x60x30 l=3000	120X60 bar with SJS heads 120x60x30 l=3000
	<i>Su richiesta altre misure disponibili</i>	<i>Other measures available on request</i>

**1.70. PROFILI CON TESTATE SJS 120x120x30 AxBxC (10016XX)**  
**1.70. BARS WITH SJS HEADS 120x120x30 AxBxC (10016XX)**



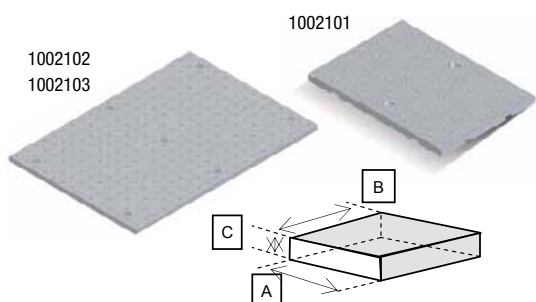
Codice Code	Descrizione	Description
1001771	Profilo <b>120x120</b> con testate SJS <b>120x120x30</b> l=600	<b>120x120</b> bar with SJS heads <b>120x120x30</b> l=600
1001772	Profilo 120x120 con testate SJS 120x120x30 l=900	120X120 bar with SJS heads 120x120x30 l=900
1001773	Profilo 120x120 con testate SJS 120x120x30 l=1200	120X120 bar with SJS heads 120x120x30 l=1200
1001774	Profilo 120x120 con testate SJS 120x120x30 l=1500	120X120 bar with SJS heads 120x120x30 l=1500
1001775	Profilo 120x120 con testate SJS 120x120x30 l=1800	120X120 bar with SJS heads 120x120x30 l=1800
1001776	Profilo 120x120 con testate SJS 120x120x30 l=2100	120X120 bar with SJS heads 120x120x30 l=2100
1001777	Profilo 120x120 con testate SJS 120x120x30 l=2400	120X120 bar with SJS heads 120x120x30 l=2400
1001778	Profilo 120x120 con testate SJS 120x120x30 l=2700	120X120 bar with SJS heads 120x120x30 l=2700
1001779	Profilo 120x120 con testate SJS 120x120x30 l=3000	120X120 bar with SJS heads 120x120x30 l=3000
	<i>Su richiesta altre misure disponibili</i>	<i>Other measures available on request</i>

# BASE PARTENZA PER ELEMENTI ALUKEEP

## BASE OF DEPARTURE FOR ALUKEEP ELEMENTS

### 2.10. BASE FILETTATA CON FORI FISSI M8 AxBxC (10021XX)

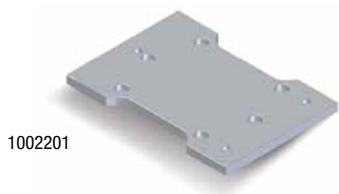
### 2.10. GRID PLATE WITH FIX HOLES M8 SIZE AxBxC (10021XX)



Codice Code	Descrizione	Description
1002101	Base filettata 300x210x15 fori m8 passo 30mm	Grid plate 300x210x15mm m8 holes 30mm pitch
1002102	Base filettata 600x420x15 fori m8 passo 30mm	Fix plate 600x420x15mm m8 holes 30mm pitch
1002103	Base filettata 900x300x15 fori m8 - base cmm	Fix plate 900x300x15mm m8 holes cmm base

### 2.20. BASI RIFERIMENTO PER CAMBIO RAPIDO (10022XX)

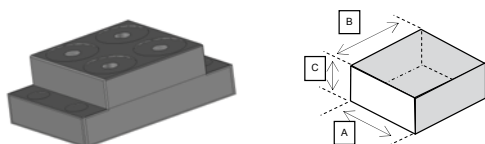
### 2.20. QUICK CHANGE REFERENCE BASE (10022XX)



Codice Code	Descrizione	Description
1002201	Base riferimento cambio rapido Utilizzare solo con base modulare 1002101	Reference base quick change Utilise it only with modular base 1002101

### 2.30. BASE SCORREVOLE SUPPORTO GIUNTI SJS SU PROFILI AxBxC (10023XX)

### 2.30. SLIDING BASE TO HOLD SJS JOINT FOR BARS (10025XX)



Codice Code	Descrizione	Description
1002301	Base supporto giunti 60x30x15mm su profili	Sliding base & joints support 60x30x15mm on bars
1002302	Base supporto giunti 60x60x15mm su profili	Sliding base & joints support 60x60x15mm on bars
1002303	Base supporto giunti 60x120x15mm su profili <i>Su richiesta altre misure disponibili</i>	Sliding base & joints support 60x120x15mm on bars <i>Other measures available on request</i>

# ELEMENTI CONNESSIONE ED ADATTATORI CONNECTION ELEMENTS AND ADAPTERS

## 3.10. GIUNTI RAPIDI SJS (10031XX)

### 3.10. SJS QUICK JOINT (10031XX)



Codice Code	Descrizione	Description
1003101	Giunto rapido SJS doppio	Double SJS quick joint
1003102	Giunto rapido SJS con attacco base filettata m24x1	Threaded m24x1 base SJS quick joint
1003103	Giunto rapido SJS con filetto m8	M8 hole SJS quick joint
1003104	Giunto rapido SJS con filetto m6	M6 hole SJS quick joint
1003105	Giunto rapido SJS con filetto m4	M4 hole SJS quick joint
1003106	Giunto SJS connessione din 650	Din 650 SJS joint (deaf five columns system)
1003107	Giunto SJS lavorabile Ø30mm 130mm	Customizable quick SJS joint Ø30mm 130mm
1003108	Giunto rapido SJS speciale con filetto m6	SJS Special quick joint with M6 hole
1003109	Giunto SJS con attacco speciale "WALL"	Special WALL holder SJS joints
1003111	Giunto multiplo m8 per fori SJS	M8 tapped multiple SJS holes joint

## 3.20. BUSSOLE DI FISSAGGIO (10032XX)

### 3.20. LOCKING BUSHING (10032XX)



Codice Code	Descrizione	Description
1003201	Bussola fissaggio fori SJS con vite m10	Bush for SJS holes with m10 screw
1003202	Bussola fissaggio fori SJS con vite m8	Bush for SJS holes with m8 screw
1003203	Bussola fissaggio fori SJS con vite m6	Bush for SJS holes with m6 screw
1003204	Bussola fissaggio piastre filettate vite m10	Bush locking plates with m10 screw
1003205	Bussola fissaggio piastre filettate vite m8	Bush locking plates with m8 screw
1003206	Bussola fissaggio piastre filettate vite m6	Bush locking plates with m6 screw
1003207	Vite m12 speciale per fissaggio piastre filettate	Special m12 screw locking plates
1003208	Bussola fissaggio per fori SJS con giunto 1003111	Bush SJS holes utilising joint 1003111

## 3.30. ADATTATORI FILETTATI (10033XX)

### 3.30. TAPPED ADAPTERS (10033XX)



Codice Code	Descrizione	Description
1003301	Adattatore m-m m8-m24x1	M8-m24x1 double male element
1003302	Adattatore m-m m24x1	M24x1 double male element
1003303	Ghiera passante m24x1	Threaded ring m24x1 element
1003304	Ghiera passante m8	Threaded ring m8x1 element
1003305	Adattatore f-f m24x1-m8	M8-m24x1 double female element
1003306	Base per appoggi con codolo	M24x1 adapter for pull stud top elements
1003307	Base per elementi orientabili	M24x1 element for rotatable tops

## 3.40. CONNESSIONI PER PIASTRE E PROFILI (10034XX)

### 3.40. CONNECTION FOR BASEPLATE AND BARS (10034XX)



Codice Code	Descrizione	Description
1003401	Piastrina di unione per piastre filettate 1002101	Tapped baseplates connection element with screw
1003402	Tassello m6 per profili con Testate SJS 30x30 e 60x60	M6 tapped insert for 30x30 and 60x60 bars
1003403	Tassello per profili con Testate SJS 120x60 e 120x120	Tapped insert for 120x60 and 120x120 bars

# COLONNE COLUMNS

## 4.10. COLONNE Ø12,5 (10041XX) 4.10. COLUMNS Ø12,5 (10041XX)



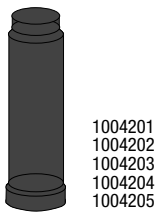
Codice Code	Descrizione	Description
1004101	Colonna Ø12.5 M-f m8-m8 l=15	M-f Ø12.5mm m8 column l=15mm
1004102	Colonna Ø12.5 M-f m8-m8 l=20	M-f Ø12.5mm m8 column l=20mm
1004103	Colonna Ø12.5 M-f m8-m8 l=25	M-f Ø12.5mm m8 column l=25mm
1004104	Colonna Ø12.5 M-f m8-m8 l=30	M-f Ø12.5mm m8 column l=30mm
1004105	Colonna porta appoggi con codolo l=30	12.5mm DIA column for pull stud top elements

## 4.15. COLONNE Ø12,5 REGISTRABILI LUNGHEZZA (100415X) 4.15. ADJUSTABLE LENGHT COLUMNS Ø12,5 (100415X)



Codice Code	Descrizione	Description
1004151	Colonna registrabile Ø 12.5 M-f m8-m8 / 50-70mm	Colonna registrabile Ø 12.5 M-f m8-m8 / 50-70mm

## 4.20. COLONNE Ø28MM (10042XX) 4.20. COLUMNS Ø28MM (10042XX)



Codice Code	Descrizione	Description
1004201	Colonna Ø28 m-f m24x1-m24x1 l=30	Ø28mm m24x1 column l=30mm
1004202	Colonna Ø28 m-f m24x1-m24x1 l=45	Ø28mm m24x1 column l=45mm
1004203	Colonna Ø28 m-f m24x1-m24x1 l=60	Ø28mm m24x1 column l=60mm
1004204	Colonna Ø28 m-f m24x1-m24x1 l=75	Ø28mm m24x1 column l=75mm
1004205	Colonna Ø28 m-f m24x1-m24x1 l=90	Ø28mm m24x1 column l=90mm

## 4.20. COLONNE Ø28MM REGISTRABILI LUNGHEZZA (100425X) 4.20. ADJUSTABLE LENGHT COLUMNS Ø28MM (100425X)



Codice Code	Descrizione	Description
1004251	Ø28 colonna regolabile m24x1 lunghezza 80-105 mm	Ø28mm adjustable column m-f m24x1 / 80-105mm
1004252	Ø28 colonna regolabile m24x1 lunghezza 105-130 mm	Ø28mm adjustable column m-f m24x1 / 105-130mm
1004253	Ø28 colonna regolabile m24x1 lunghezza 130-155 mm	Ø28mm adjustable column m-f m24x1 / 130-155mm
1004254	Ø28 colonna regolabile m24x1 regolazione fine lunghezza 55-70 mm	Ø28mm micro adjustable column m-f m24x1 / 55-70mm

## ELEMENTI TERMINALI TOP TERMINAL ELEMENTS

### 5.10. TERMINALI CON ATTACCO CODOLO Ø12.5MM (10051XX)

### 5.10. PULL STUD TOP ELEMENTS Ø12.5MM (10051XX)



Codice Code	Descrizione	Description
1005101	Puntale 90° con codolo	Center 90deg pull stud
1005102	Puntale 60° con codolo	Center 60deg pull stud
1005103	Appoggio piano	Flat pull stud
1005104	Appoggio vertici 90°	Stop and support 90deg pull stud
1005105	Appoggio spigoli 180°	Stop and support 180deg pull stud
1005106	Appoggio con sfera flottante spianata	Floating plane pull stud
1005107	Appoggio con magnete	Magnet plane pull stud
1005108	Appoggio v 90°	V block 90deg pull stud
1005109	Appoggio v 120°	V block 120deg pull stud
1005110	Riferimento laterale con spina regolabile	Side pin adjustable reference pull stud
1005111	Appoggio con filetto m8	M8 tapped element with pull stud
1005112	Cilindro lavorabile l=15	Customizable cylinder l=15mm pull stud
1005113	Cilindro lavorabile l=25	Customizable cylinder l=25mm pull stud

### 5.20. TERMINALI FILETTATI M24X1 CON Ø28MM (10052XX)

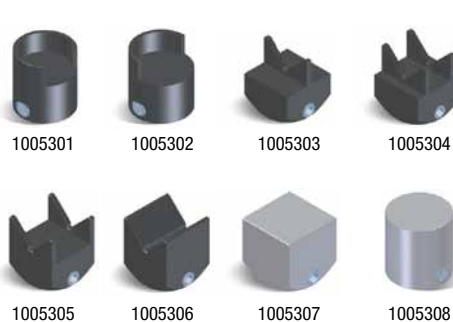
### 5.20. TOP ELEMENTS WITH M24X1 THREADS Ø28MM (10052XX)



Codice Code	Descrizione	Description
1005201	Puntale 90°	Center 90deg 28mm DIA
1005202	Puntale 60°	Center 60deg 28mm DIA
1005203	Appoggio piano	Flat 28mm DIA
1005204	Appoggio basculante	Floating plane 28mm DIA
1005205	Appoggio con magnete	Flat magnet 28mm DIA
1005206	Appoggio con calotta in acciaio	Steel sphere top element 28mm DIA

### 5.30. ELEMENTI ORIENTABILI PER SUPPORTO #1003307 (10053XX)

### 5.30. ROTABLE ELEMENTS FOR #1003307 HOLDER (10053XX)



Codice Code	Descrizione	Description
1005301	Appoggio spigoli 90°	Stop and support 90deg 28mm DIA
1005302	Appoggio vertici 180°	Stop and support 180deg 28mm DIA
1005303	Prisma a v 90° 1 ala centrale	V block one central 90deg 30x30mm
1005304	Prisma a v 90° 2 ali centrali	V block two central 90deg 30x30mm
1005305	Prisma a v 90° 2 ali esterne	V block two side central 90deg 30x30mm
1005306	Prisma a v 90°	V block full 90deg 30x30mm
1005307	Prisma l=30 lavorabile	Customizable 30x30mm
1005308	Cilindro Ø30 lavorabile	Customizable 30mm DIA

**5.40. SFERE DI RIFERIMENTO (10054XX)**

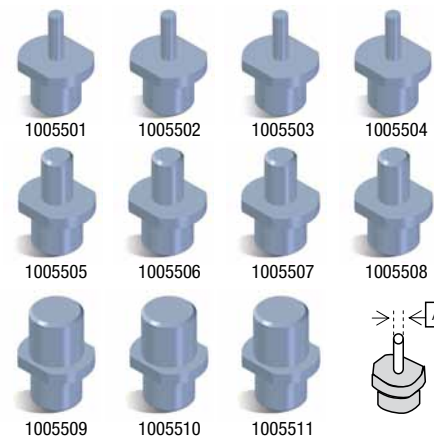
**5.40. REFERENCE AND SUPPORT BALL (10054XX)**



Codice Code	Descrizione	Description
1005401	Sfera di riferimento Ø12 inox	12mm DIA inox ball
1005402	Sfera di riferimento Ø12	12mm DIA alu ball
1005403	Sfera di riferimento Ø15 inox	15mm DIA inox ball
1005404	Sfera di riferimento Ø15	15mm DIA alu ball

**5.50. CILINDRO RIFERIMENTO PER FORI Ø A (10055XX)**

**5.50. REFERENCE PIN FOR HOLES Ø A (10055XX)**



Codice Code	Descrizione	Description
1005501	Cilindro riferimento Ø2.5 Inox per m3	Reference pin for m3 holes
1005502	Cilindro riferimento Ø3.2 Inox per m4	Reference pin for m4 holes
1005503	Cilindro riferimento Ø4.2 Inox per m5	Reference pin for m5 holes
1005504	Cilindro riferimento Ø5 inox per m6	Reference pin for m6 holes
1005505	Cilindro riferimento Ø6 inox	Reference pin for 6 DIA holes
1005506	Cilindro riferimento Ø6.8 Inox per m8	Reference pin for 6.8 DIA holes
1005507	Cilindro riferimento Ø8 inox	Reference pin for 8 DIA holes
1005508	Cilindro riferimento Ø8.5 Inox per m10	Reference pin for 8.5 DIA holes
1005509	Cilindro riferimento Ø10 inox	Reference pin for 10 DIA holes
1005510	Cilindro riferimento Ø10.2 Inox per m12	Reference pin for m12 holes
1005511	Cilindro riferimento Ø12 inox	Reference pin for 12 DIA holes

## SNODI 2D-3D

### 2D-3D JOINTS

#### 6.10. SNODI 2D (10061XX)

#### 6.10. 2D JOINTS (10061XX)



1006101



1006102

Codice Code	Descrizione	Description
1006101	Snodo 2d Ø12.5 Codolo+m8	12.5mm DIA 2d joint (needs 1003306 or 1004105)
1006102	Snodo 2d Ø28	28mm DIA 2d joint (needs 1003307)

#### 6.20. SNODI 3D (10061XX)

#### 6.10. 3D JOINTS (10061XX)



1006201



1006202



1006203

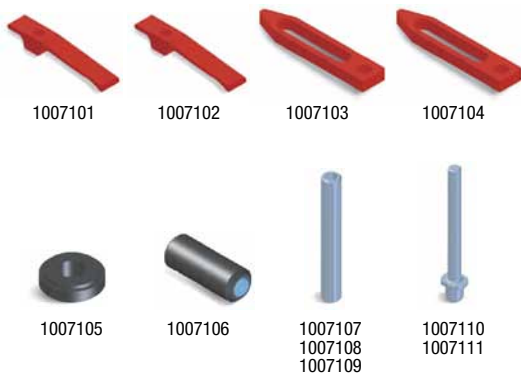
Codice Code	Descrizione	Description
1006201	Snodo 3d	28mm DIA 3d joint
1006202	Braccio snodato gr1	3D swivel arm gr1
1006203	Braccio snodato gr2	3D swivel arm gr2

# ELEMENTI DI RITENZIONE E PRESA

## CLAMPING ELEMENTS

### 7.10. MOLLE E STAFFE (10071XX)

### 7.10. SPRINGS AND CLAMPS (10071XX)



Codice Code	Descrizione	Description
1007101	Molla di pressione corta s	Short type hold down spring
1007102	Molla di pressione lunga l	Long type hold down spring
1007103	Staffa s	Small clamp
1007104	Staffa l	Large clamp
1007105	Ghiera per staffa	M8 ring for clamps
1007106	Grano di contrasto m8	M8 threaded rod with floating plane
1007107	Asta filettata m8 l=40	M8 threaded rod l=40mm
1007108	Asta filettata m8 l=60	M8 threaded rod l=60mm
1007109	Asta filettata m8 l=80	M8 threaded rod l=80mm
1007110	Asta Ø6 l=60	Hold down stud l=60mm
1007111	Asta Ø6 l=90	Hold down stud l=90mm

### 7.20. DISTANZIATORI (10072XX)

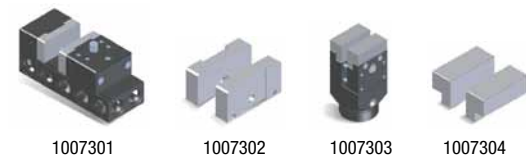
### 7.20. SPACER FOR HOLDERS (10072XX)



Codice Code	Descrizione	Description
1007201	Distanziatore regolabile 30	Adjustable spacer 30mm
1007202	Distanziatore regolabile 50	Adjustable spacer 50mm
1007203	Distanziatore con doppio foro	Spacer with double holes

### 7.30. MORSE (10073XX)

### 7.30. VISE SETS (10073XX)



Codice Code	Descrizione	Description
1007301	Morsa modulare rapida 60	Moular SJS quick vise 60mm jaws
1007302	Kit 2+2 ganasce lavorabili per alk 1007301	Customizable jaws for 1007301
1007303	Micro morsa rapida 30x30	Quick microvise 30x30mm
1007304	Kit 2+2 ganasce lavorabili per alk 1007303	Customizable jaws for 1007203

### 7.40. MANDRINO AUTOCENTRANTE (10074XX)

### 7.40. CHUCKS (10074XX)



Codice Code	Descrizione	Description
1007401	Autocentrante Ø80 con attacco base filettato	Ø 80mm chuck

### 7.50. MORSETTI DI FISSAGGIO (10075XX)

### 7.50. SCREW CLAMPS (10075XX)

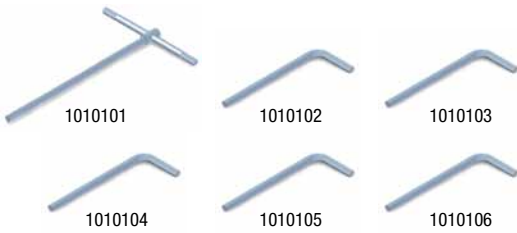


Codice Code	Descrizione	Description
1007501	Morsetto 0-25	Screw clamp 0-25mm with joint
1007502	Morsetto 0-50	Screw clamp 0-50mm with joint

# UTENSILI TOOLS

## 10.10. MOLLE E STAFFE (10101XX)

## 10.10. SPRINGS AND CLAMPS (10101XX)



Codice Code	Descrizione	Description
1010101	Chiave esagonale a t mis. 4mm	Hexagon t tool 4mm
1010102	Chiave esagonale a l mis. 2mm	Hexagon l tool 2mm
1010103	Chiave esagonale a l mis. 2,5mm	Hexagon l tool 2,5mm
1010104	Chiave esagonale a l mis. 4mm	Hexagon l tool 4mm
1010105	Chiave esagonale a l mis. 5mm	Hexagon l tool 5mm
1010106	Chiave esagonale a l mis. 6mm	Hexagon l tool 6mm

## 10.20. DISTANZIATORI (10102XX)

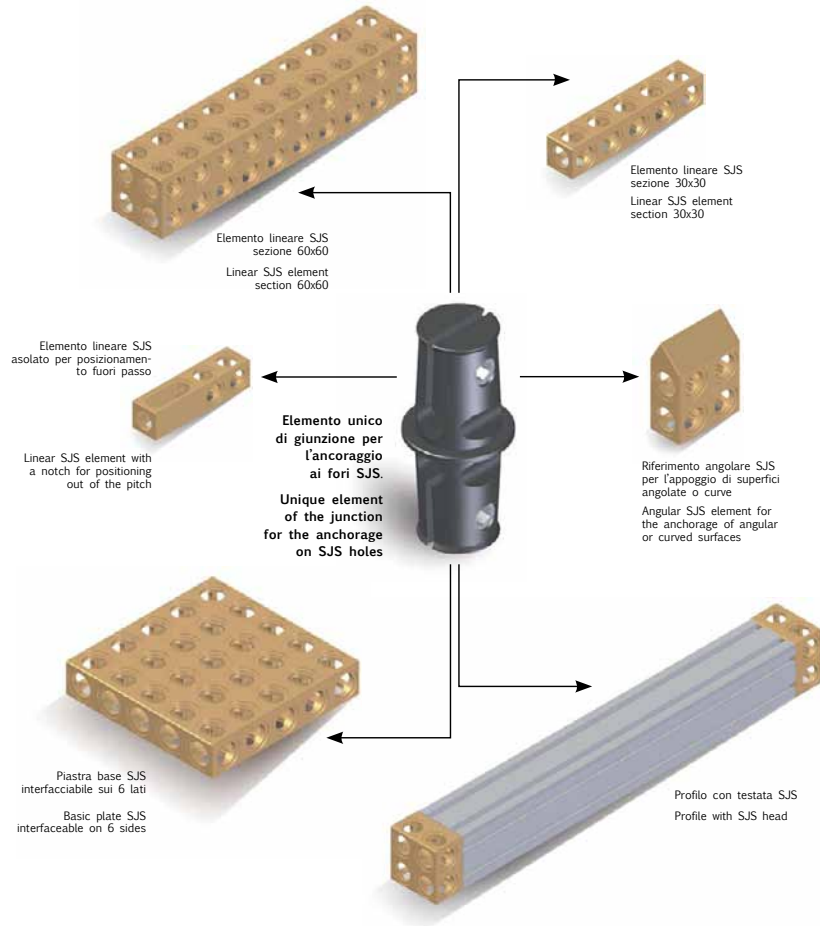
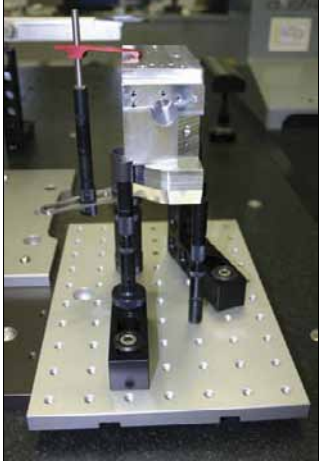
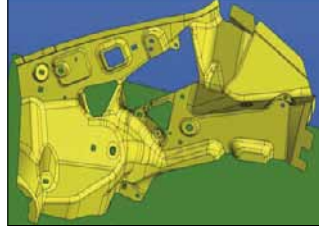
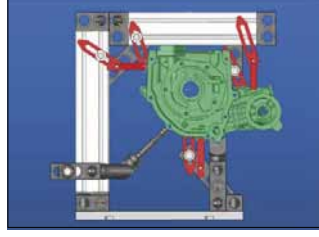
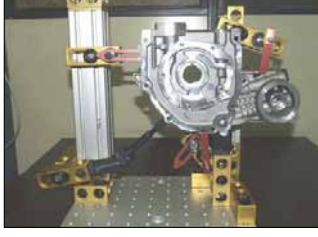
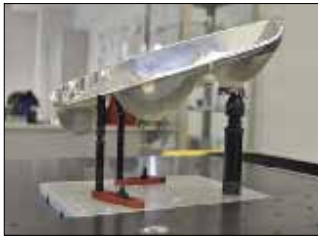
## 10.20. SPACER FOR HOLDERS (10102XX)








Codice Code	Descrizione	Description
1010201	Chiave a forchetta s=10mm	Forc tool for columns 12.5 DIA

Sistema modulare di staffaggio, utilizzato per il posizionamento ripetibile dei componenti da collaudare con strumenti di misurazione tattile, fotometrico o a scansione laser.

Modular fixturing system, used for repeatable positioning of to-be-tested components with tactile and photometric measuring devices or scanning laser.



- RAPIDO**  **FAST**
- SEMPLICE**  **SIMPLE**
- FLESSIBILE**  **FLEXIBLE**
- PRECISO**  **PRECISE**
- ECONOMICO**  **ECONOMICAL**



Via Maestri del Lavoro, 16 - 37059 S. Maria di Zevio (VR) - ITALY  
Tel. +39 045 6050205 r.a. - Fax +39 045 6051645 - [info@alukeep.com](mailto:info@alukeep.com) - [www.alukeep.com](http://www.alukeep.com)